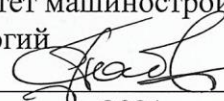


10Сба

Министерство науки и высшего образования Российской Федерации
Федеральное государственное бюджетное образовательное
учреждение высшего образования
«Комсомольский-на-Амуре государственный университет»

УТВЕРЖДАЮ
Декан факультета
Факультет машиностроительных и химических
технологий

 Саблин П.А.

«__» _____ 2021 г.

РАБОЧАЯ ПРОГРАММА ДИСЦИПЛИНЫ

«Теория механизмов и машин»

Направление подготовки	15.03.01 Машиностроение
Направленность (профиль) образовательной программы	Оборудование и технология сварочного производства
Квалификация выпускника	Бакалавр
Год начала подготовки (по учебному плану)	2021
Форма обучения	Заочная форма
Технология обучения	Традиционная

Курс	Семестр	Трудоемкость, з.е.
2,3	4,5	3

Вид промежуточной аттестации	Обеспечивающее подразделение
Зачёт	Кафедра «Машиностроение»

Разработчик рабочей программы:


Доцент, Доцент, Кандидат технических наук

 Саблин П.А.

СОГЛАСОВАНО:

Заведующий кафедрой

Кафедра «Машиностроение»

 Сарилов М.Ю.

Оглавление

1 Введение	4
2 Перечень планируемых результатов обучения по дисциплине (модулю), соотнесенных с индикаторами достижения компетенций	5
3 Место дисциплины (модуля) в структуре образовательной программы	5
4 Объем дисциплины (модуля) в зачетных единицах с указанием количества академических часов, выделенных на контактную работу обучающихся с преподавателем (по видам учебных занятий) и на самостоятельную работу обучающихся.....	5
5 Содержание дисциплины (модуля), структурированное по темам (разделам) с указанием отведенного на них количества академических часов и видов учебной работы	7
6 Внеаудиторная самостоятельная работа обучающихся по дисциплине (модулю)	12
7 Оценочные средства для проведения текущего контроля и промежуточной аттестации обучающихся по дисциплине (модулю).....	13
8 Учебно-методическое и информационное обеспечение дисциплины (модуля)	13
8.1 Основная литература.....	13
8.2 Дополнительная литература	13
8.3 Методические указания для студентов по освоению дисциплины	14
8.4 Современные профессиональные базы данных и информационные справочные системы, используемые при осуществлении образовательного процесса по дисциплине.....	14
8.5 Перечень ресурсов информационно-телекоммуникационной сети «Интернет», необходимых для освоения дисциплины (модуля)	14
8.6 Лицензионное и свободно распространяемое программное обеспечение, используемое при осуществлении образовательного процесса по дисциплине	15
9 Организационно-педагогические условия	15
9.1 Образовательные технологии.....	15
9.2 Занятия лекционного типа	15
9.3 Занятия семинарского типа	16
9.4 Самостоятельная работа обучающихся по дисциплине (модулю)	16
9.5 Методические указания для обучающихся по освоению дисциплины.....	17
10 Описание материально-технического обеспечения, необходимого для осуществления образовательного процесса по дисциплине (модулю).....	17
10.1 Учебно-лабораторное оборудование	17
10.2 Технические и электронные средства обучения	18
11 Иные сведения	18
Приложение 1.....	20
1 Перечень планируемых результатов обучения по дисциплине (модулю), соотнесенных с индикаторами достижения компетенций	21
2 Методические материалы, определяющие процедуры оценивания знаний, умений, навыков и (или) опыта деятельности, характеризующие процесс формирования компетенций.....	22
3 Типовые контрольные задания или иные материалы, необходимые для оценки знаний, умений, навыков и (или) опыта деятельности, характеризующие процесс формирования компетенций в ходе освоения образовательной программы.....	23

1 Введение

Рабочая программа и фонд оценочных средств дисциплины «Теория механизмов и машин» составлены в соответствии с требованиями федерального государственного образовательного стандарта, утвержденного приказом Минобрнауки Российской Федерации № 957 от 03.09.2015, и основной профессиональной образовательной программы подготовки «Оборудование и технология сварочного производства» по направлению подготовки «15.03.01 Машиностроение».

<p>Задачи дисциплины</p>	<p>понимать:</p> <ul style="list-style-type: none"> - общие принципы реализации движения с помощью механизмов, взаимодействие механизмов в машине, обеспечивающее их кинематические и динамические свойства; <p>знать:</p> <ul style="list-style-type: none"> - общие методы анализа и синтеза механизмов машин и приборов; - системный подход к проектированию машин и механизмов, нахождению оптимальных параметров механизмов по заданным условиям работы; - основные методы расчета рациональных параметров механизмов по критериям оценки их работоспособности <p>привить:</p> <ul style="list-style-type: none"> - инженерное мышление; научиться ставить и решать практические задачи, доводя решение до числового результата, анализировать полученное решение; - навыки экспериментального исследования механизмов и пользования измерительной техникой для определения кинематических и динамических параметров машин и механизмов.
<p>Основные разделы / темы дисциплины</p>	<p>Раздел 1 Введение. Структурный синтез и анализ механизмов: Структура механизмов, Классификация механизмов по Ассур-Артоблевскому, Структурный синтез и анализ плоских рычажных механизмов, Классификация кинематических пар, Схемы механизмов и принцип их образования.</p> <p>Раздел 2 Кинематический анализ механизмов: Кинематический анализ рычажных механизмов, Кинематический анализ планетарных механизмов, Построение планов скоростей и ускорений, Определение передаточных отношений зубчатых механизмов, Кинематический анализ кулачковых механизмов.</p> <p>Раздел 3 Общие методы динамического анализа механизмов: Общие методы динамического анализа механизмов, Кинетостатический расчет рычажных механизмов, Определение приведенного момента инерции рычажного механизма экспериментальным методом, Уравновешивание вращающихся звеньев, Уравновешивание механизмов.</p> <p>Раздел 4 Общие методы синтеза механизмов: Общие методы синтеза механизмов, Синтез плоских механизмов с низшими кинематическими парами, Профилирование эвольвентных зубчатых колес методом обката, Синтез кулачковых механизмов.</p>

2 Перечень планируемых результатов обучения по дисциплине (модулю), соотнесенных с индикаторами достижения компетенций

Процесс изучения дисциплины «Теория механизмов и машин» направлен на формирование следующих компетенций в соответствии с ФГОС ВО и основной образовательной программой (таблица 1):

Таблица 1 – Компетенции и планируемые результаты обучения по практике

Код и наименование компетенции	Планируемые результаты обучения по практике		
	Перечень знаний	Перечень умений	Перечень навыков
Профессиональные			
ОПК-1. Умение использовать основные законы естественнонаучных дисциплин в профессиональной деятельности, применять методы математического анализа и моделирования, теоретического и экспериментального исследования	Знает основные математические, физические и химические законы и понятия, необходимые для применения в конкретной предметной области; основы общеинженерных дисциплин	Умеет использовать математические, физические, химические законы при анализе и решении проблем профессиональной деятельности; применять методы математического анализа и моделирования, теоретического и экспериментального исследования в инженерной деятельности;	Владеет навыками решения инженерных задач с применением основных законов естественнонаучных дисциплин; навыками проведения теоретических и экспериментальных исследований

3 Место дисциплины (модуля) в структуре образовательной программы

Дисциплина «Теория механизмов и машин» изучается на 2, 3 курсе, 4, 5 семестре.

Дисциплина входит в состав блока 1 «Дисциплины (модули)» и относится к базовой части.

Знания, умения и навыки, сформированные при изучении дисциплины «Теория механизмов и машин», будут востребованы при изучении последующих дисциплин: «Детали машин и основы конструирования», «Производственная практика (практика по получению профессиональных умений и опыта профессиональной деятельности)».

Дисциплина «Теория механизмов и машин» в рамках воспитательной работы направлена на формирование у обучающихся чувства ответственности или умения аргументировать, самостоятельного мышления, развития творчества, профессиональных умений или творчески развитой личности, системы осознанных знаний, ответственности за выполнение учебно-производственных заданий и т.д.

4 Объем дисциплины (модуля) в зачетных единицах с указанием количества академических часов, выделенных на контактную работу обучающихся с преподавателем (по видам учебных занятий) и на самостоятельную работу обучающихся

Общая трудоемкость (объем) дисциплины составляет 3 з.е., 108 акад. час.

Распределение объема дисциплины (модуля) по видам учебных занятий представлено в таблице 2.

Таблица 2 – Объем дисциплины (модуля) по видам учебных занятий

Объем дисциплины	Всего академических часов
Общая трудоемкость дисциплины	108
Контактная аудиторная работа обучающихся с преподавателем (по видам учебных занятий), всего	12
В том числе:	
занятия лекционного типа (лекции и иные учебные занятия, предусматривающие преимущественную передачу учебной информации педагогическими работниками)	4
занятия семинарского типа (семинары, практические занятия, практикумы, лабораторные работы, коллоквиумы и иные аналогичные занятия)	8
Самостоятельная работа обучающихся и контактная работа , включающая групповые консультации, индивидуальную работу обучающихся с преподавателями (в том числе индивидуальные консультации); взаимодействие в электронной информационно-образовательной среде вуза	92
Промежуточная аттестация обучающихся – Зачёт	4

5 Содержание дисциплины (модуля), структурированное по темам (разделам) с указанием отведенного на них количества академических часов и видов учебной работы

Таблица 3 – Структура и содержание дисциплины (модуля)

Наименование разделов, тем и содержание материала	Виды учебной работы, включая самостоятельную работу обучающихся и трудоемкость (в часах)			
	Контактная работа преподавателя с обучающимися			СРС
	Лекции	Семинарские (практические занятия)	Лабораторные занятия	
Курс 2, семестр 4				
Раздел 1 Введение. Структурный синтез и анализ механизмов				
Структура механизмов <i>Основные понятия и определения теории механизмов и машин (ТММ). Основные виды механизмов. Классификация машин и механизмов. Кинематические пары. Пассивные связи в технике. Группы Ассура. Структурный синтез и анализ механизмов.</i>	1			
Классификация механизмов по Ассуру-Артоболовскому <i>Решение задач по анализу существующих механизмов, определению класса и составлению новых схем механизмов. Определение степени подвижности механизмов. Замена высших пар низшими. Выявление пассивных связей. Определение класса механизма. Формула строения механизма.</i>		1		
Самостоятельное изучение теоретического материала <i>Изучение теоретического материала, не рассмотренного на лекции</i>				12
Подготовка к практическим занятиям <i>Изучение необходимого теоретического материала для решения практических задач по разделу дисциплины.</i>				2
Раздел 2 Кинематический анализ механизмов				
Кинематический анализ механизмов <i>Задачи кинематического анализа. Кинематический анализ рычажных, зубчатых и кулачковых механизмов. Графические и аналитические методы кинематического анализа. Построение планов скоростей и планов ускорений.</i>	0,5			

<p>Кинематический анализ планетарных механизмов <i>Общие сведения о планетарных механизмах. Определение линейных и угловых скоростей аналитическим и графическим методами. Определение передаточных отношений графическим и аналитическим методами.</i></p>	0,5			
<p>Построение планов положений, скоростей и ускорений точек и звеньев механизмов. <i>Решение задач по составлению уравнений кинематики и нахождению перемещений, скоростей и ускорений точек и звеньев механизма методом планов.</i></p>		1		
<p>Самостоятельное изучение теоретического материала <i>Изучение теоретического материала, не рассмотренного на лекции</i></p>				12
<p>Подготовка к практическим занятиям <i>Изучение необходимого теоретического материала для решения практических задач по разделу дисциплины.</i></p>				2
Раздел 3 Общие методы динамического анализа механизмов				
<p>Общие методы динамического анализа механизмов <i>Цели и задачи динамического анализа. Силы, действующие на звенья механизмов. Определение сил инерции подвижных звеньев механизма. Приведение сил и масс звеньев к точке или к звену приведения. Динамическая модель механизма. Уравнение движения механизма.</i></p>	0,5			
<p>Кинестатический расчет рычажных механизмов <i>Силы, действующих на звенья механизма. Определения реакций в кинематических парах применительно к группам Ассура графоаналитическим методом. Определение уравновешивающей силы (момента), подбор двигателя.</i></p>	0,5			
<p>Силовой анализ рычажных механизмов <i>Решение задач по определению сил, действующих на звенья механизма. Составление уравнений равновесия. Определение реакций в кинематических парах. Выбор двигателя по уравновешивающей силе (моменту).</i></p>		1		

Самостоятельное изучение теоретического материала <i>Статическое и моментное уравновешивание механизмов.</i>				12
Подготовка к практическим занятиям <i>Изучение необходимого теоретического материала для решения практических задач по разделу дисциплины.</i>				2
Раздел 4 Общие методы синтеза механизмов				
Общие методы синтеза механизмов <i>Основные задачи синтеза механизмов. Целевые функции и ограничения. Синтез рычажных механизмов по положениям. Синтез зубчатых зацеплений. Синтез планетарных зубчатых механизмов. Синтез кулачковых механизмов.</i>	0,5			
Синтез плоских механизмов с низшими кинематическими парами <i>Проектирование механизмов по заданным положениям звеньев. Синтез схемы механизма шарнирного четырёхзвенника по заданному коэффициенту изменения средней скорости выходного звена.</i>	0,5			
Проектирование рычажных, зубчатых и кулачковых механизмов <i>Решение задач по нахождению основных параметров четырехзвенных рычажных механизмов, зубчатых колес и зацеплений. Метод буквенных сомножителей при подборе чисел зубьев планетарных механизмов. Метод обращения движения при определении профиля кулачка по заданному закону движения толкателя.</i>		1		
Самостоятельное изучение теоретического материала <i>Изучение теоретического материала, не рассмотренного на лекции</i>				12
Подготовка к практическим занятиям <i>Изучение необходимого теоретического материала для решения практических задач по разделу дисциплины.</i>				2
ИТОГО в 4 семестре	4	4		56
Курс 3, семестр 5				
Раздел 1 Введение. Структурный синтез и анализ механизмов				
Структурный синтез и анализ плоских рычажных механизмов <i>Определение количества звеньев и кинема-</i>			1	

<i>тических пар механизма. Определение степени подвижности механизмов. Разбитие механизма на структурные Группы Ассура. Определение класса механизма. Построение формулы строения механизма.</i>				
Подготовка к лабораторным работам <i>Изучить методические указания, подготовиться к выполнению лабораторной работы в лаборатории университета, подготовить отчет по выполненной работе, подготовиться к защите.</i>				2
Расчетно-графическая работа Задача 1. Структурный анализ рычажного механизма (выполняется в пояснительной записке). 1. Вычертить схему механизма (без масштаба); пронумеровать звенья; буквами обозначить кинематические пары. Указать названия всех звеньев. Произвести анализ кинематических пар (указать количество кинематических пар и их класс). 2. Определить степень подвижности механизма по формуле Чебышева. 3. Если в механизме присутствуют избыточные (пассивные) связи (или лишние степени свободы), необходимо избавиться от них и повторить расчет. 4. При наличии в механизме высших кинематических пар четвертого класса произвести их замену на низшие кинематические пары пятого класса. 5. Определить степень подвижности вновь образованного механизма по формуле Чебышева. 6. Разбить механизм на группы Ассура, определить класс каждой группы и класс всего механизма. 7. Записать формулу строения механизма.				8
Раздел 2 Кинематический анализ механизмов				
Определение передаточных отношений зубчатых механизмов <i>Получить из заданной схемы механизма рядовой зубчатый, планетарный и дифференциальный механизм. Определить аналитическим и графическим методами передаточное отношение планетарного механизма.</i>			1	
Подготовка к лабораторным работам <i>Изучить методические указания, подготовиться к выполнению лабораторной</i>				2

<i>работы в лаборатории университета, подготовить отчет по выполненной работе, подготовиться к защите.</i>				
Расчетно-графическая работа Задача 2. Кинематический анализ рычажного механизма (выполняется на листе формата А3, расчеты – в пояснительной записке) 1. Выбрать масштаб и в масштабе построить схему рычажного механизма по заданным длинам звеньев. 2. Построить план скоростей и определить угловые скорости всех звеньев. 3. Построить план ускорений и определить угловые ускорения всех звеньев.				8
Раздел 3 Общие методы динамического анализа механизмов				
Определение приведенного момента инерции рычажного механизма экспериментальным методом <i>Использования явления резонанса для определения приведенного момента инерции механизма.</i>			1	
Подготовка к лабораторным работам <i>Изучить методические указания, подготовиться к выполнению лабораторной работы в лаборатории университета, подготовить отчет по выполненной работе, подготовиться к защите.</i>				2
Раздел 4 Общие методы синтеза механизмов				
Профилирование эвольвентных зубчатых колес методом обката <i>Расчет эвольвентной зубчатой передачи внешнего зацепления без подреза и заострения зубьев. Изготовление зубчатых колес на бумажных дисках и построение зубчатого зацепления с указанием основных геометрических параметров (диаметров зубчатых колес, активной и теоретической линий зацепления, углов зацепления, межсосевого расстояния).</i>			1	
Подготовка к лабораторным работам <i>Изучить методические указания, подготовиться к выполнению лабораторной работы в лаборатории университета, подготовить отчет по выполненной работе, подготовиться к защите.</i>				2
Расчетно-графическая работа Задача 3. Кинематический анализ зубчатого механизма (выполняется на листе формата А3, расчеты – в поясни-				8

<p>тельной записке):</p> <ol style="list-style-type: none"> 1. Определить степень подвижности зубчатого механизма по формуле Чебышева. 2. Разбить механизм на планетарную и простую ступени (в скобках указать номера звеньев, входящих в ступени). 3. Используя условие соосности для планетарного механизма, определить незадаанные числа зубьев зубчатых колёс. 4. Составить формулу для определения передаточного отношения механизма и вычислить передаточное отношение механизма по известным числам зубьев колес, модулю зацепления m и частоте вращения ведущего звена. 5. Определить частоты вращения всех звеньев механизма аналитически. 6. Подсчитать диаметры зубчатых колес; вычертить в масштабе схему зубчатого механизма. 7. Построить план линейных скоростей. На плане скоростей указать, каким звеньям принадлежит данный закон распределения скоростей. 8. Построить план угловых скоростей. Вычислить частоты вращения всех звеньев механизма графически. Сравнить с результатами, полученными аналитическим методом. 				
ИТОГО в 5 семестре			4	32
Итоговая аттестация по дисциплине – зачет				4
ИТОГО по дисциплине	4	4	4	92

6 Внеаудиторная самостоятельная работа обучающихся по дисциплине (модулю)

При планировании самостоятельной работы студенту рекомендуется руководствоваться следующим распределением часов на самостоятельную работу (таблица 4):

Таблица 4 – Рекомендуемое распределение часов на самостоятельную работу

Компоненты самостоятельной работы	Количество часов
Изучение теоретических разделов дисциплины	48
Выполнение отчета и подготовка к защите РГР	24
Выполнение отчета и подготовка к защите лаб. раб.	8
Подготовка к семинару	8
Итоговая аттестация по дисциплине – зачет	4

7 Оценочные средства для проведения текущего контроля и промежуточной аттестации обучающихся по дисциплине (модулю)

Фонд оценочных средств для проведения текущего контроля успеваемости и промежуточной аттестации представлен в Приложении 1.

Полный комплект контрольных заданий или иных материалов, необходимых для оценивания результатов обучения по дисциплине (модулю), практике хранится на кафедре-разработчике в бумажном и электронном виде.

8 Учебно-методическое и информационное обеспечение дисциплины (модуля)

8.1 Основная литература

1 Теория механизмов и механика машин : учебник для вузов / К. В. Фролов, С. А. Попов, А. К. Мусатов [и др.]; Под ред. К.В. Фролова. – 4-е изд., испр. и доп. – М. : Высшая школа, 2003; 2001; 1998. – 496с.

2 Артоболевский, И. И. Теория механизмов и машин: учебник для вузов / И. И. Артоболевский. – М. : Наука, 1988. – 639 с.

3 Артоболевский, И. И. Сборник задач по теории механизмов и машин : учебное пособие / И. И. Артоболевский, Б. В. Эдельштейн. – М. : Наука, 1973. – 256 с.

4 Попов, С. А. Курсовое проектирование по теории механизмов и механике машин / Под редакцией Фролова К. В. – М. : Высшая школа, 1986. – 295 с.

5 Соболев, А. Н. Теория механизмов и машин (проектирование и моделирование механизмов и их элементов) : учебник / А. Н. Соболев, А. Я. Некрасов, А. Г. Схиртладзе. – М. : КУРС, НИЦ ИНФРА-М, 2016. – 256 с. // ZNANIUM.COM: электронно-библиотечная система. – URL: <http://www.znanium.com/catalog.php> (дата обращения: 20.06.2021). – Режим доступа: по подписке.

6 Матвеев, Ю. А. Теория механизмов и машин: учебное пособие / Ю. А. Матвеев, Л. В. Матвеева. – М. : Альфа-М: ИНФРА-М, 2009. – 320 с. // ZNANIUM.COM: электронно-библиотечная система. – URL: <http://www.znanium.com/catalog.php> (дата обращения: 20.06.2021). – Режим доступа: по подписке.

8.2 Дополнительная литература

1 Коннова, Г. В. Курсовое проектирование по теории механизмов и машин : учебное пособие для вузов / Г. В. Коннова, А. В. Ступин, В. К. Фурсов; под ред. Г. В. Конновой. – Комсомольск-на-Амуре : Изд-во Комсомольского-на-Амуре гос. техн. ун-та, 2013. – 107с.

2 Левитская, О. Н. Курс теории механизмов и машин : учебное пособие для мех. спец. вузов / О. Н. Левитская, Н. И. Левитский. – 2-е изд., перераб. и доп. – М.: Высшая школа, 1985. – 279 с.

3 Курсовое проектирование по теории механизмов и машин : учебное пособие для инж.-техн. спец. вузов / Под ред. Г. Н. Девойно. – Минск : Вышэйшая школа, 1986. – 285с.

4 Леонов, И. В. Теория механизмов и машин (основы проектирования по динамическим критериям и показателям экономичности) : учебное пособие для вузов / И. В. Леонов, Д. И. Леонов. – М. : Юрайт : Высшее образование, 2009. – 239с.

5 Соболев, А. Н. Теория механизмов и машин : Лабораторный практикум / А. Н. Соболев, А. Г. Схиртладзе, А. Я. Некрасов. – М. : КУРС, НИЦ ИНФРА-М, 2017. – 160 с. //ZNANIUM.COM: электронно-библиотечная система. – URL: <http://www.znanium.com/catalog.php> (дата обращения: 20.06.2021). – Режим доступа: по подписке.

6 Смелягин, А. И. Теория механизмов и машин. Курсовое проектирование : учебное пособие / А. И. Смелягин. – М. : НИЦ ИНФРА-М, 2014. – 263с. //ZNANIUM.COM: электронно-библиотечная система. – URL: <http://www.znanium.com/catalog.php> (дата обращения: 20.06.2021). – Режим доступа: по подписке.

8.3 Методические указания для студентов по освоению дисциплины

1 Коннова, Г. В. Курсовое проектирование по теории механизмов и машин: учебное пособие для вузов / Г.В. Коннова, А. В. Ступин, В. К. Фурсов; под ред. Г. В. Конновой. – Комсомольск-на-Амуре : Изд-во Комсомольского-на-Амуре гос. техн. ун-та, 2013. – 107с.

2 Структурный синтез и анализ плоских рычажных механизмов : методические указания к лабораторной работе по дисциплине «Теория механизмов и машин» / сост. Г. В. Коннова. – Комсомольск-на-Амуре : ФГБОУ ВО «КнАГТУ», 2017. – 15 с.

3 Кинематический анализ планетарных механизмов : методические указания к лабораторной работе по дисциплине «Теория механизмов и машин» /сост. Г. В. Коннова. – Комсомольск-на-Амуре : ФГБОУ ВО «КнАГТУ», 2017. –12 с.

4 Профилирование эвольвентных зубчатых колёс методом обката : методические указания к лабораторной работе по дисциплине «Теория механизмов и машин» /сост. Г. В. Коннова. – Комсомольск-на-Амуре : ГОУ ВПО «КнАГТУ», 2010. –16 с.

5 Определение приведенного момента инерции механизмов экспериментальным методом : методические указания к лабораторной работе по дисциплине «Теория механизмов и машин» / сост. А. В. Ступин, В. К. Фурсов. – Комсомольск-на-Амуре : ФГБОУ ВО «КнАГТУ», 2017. –16 с.

8.4 Современные профессиональные базы данных и информационные справочные системы, используемые при осуществлении образовательного процесса по дисциплине

1 Электронно-библиотечная система ZNANIUM.COM. Договор № 4997 эбс ИКЗ 21 1 2727000769 270301001 0010 004 6311 244 от 13 апреля 2021 г. с 17 апреля 2021 г. по 16 апреля 2022 г.

2 Электронно-библиотечная система IPRbooks. Лицензионный договор № ЕП 44/4 на предоставление доступа к электронно-библиотечной системе IPRbooks ИКЗ 21 1 2727000769 270301001 0010 003 6311 244 от 05 февраля 2021 г. с 27 марта 2021 г. по 27 марта 2022 г.

3 Образовательная платформа Юрайт. Договор № ЕП44/2 на оказание услуг по предоставлению доступа к образовательной платформе ИКЗ 21 1 2727000769 270301001 0010001 6311 244 от 02 февраля 2021 г. с 07 февраля 2021 г. по 07 февраля 2022 г.

4 Электронно-библиотечная система eLIBRARY.RU (периодические издания). Договор № ЕП 44/3 на оказание услуг доступа к электронным изданиям ИКЗ 211 272 7000769 270 301 001 0010 002 6311 244 от 04 февраля 2021 г. с 04 февраля 2021 г. по 04 февраля 2030 г.

5 «Сетевая электронная библиотека технических вузов» на платформе ЭБС «Лань». Договор на оказание услуг № СЭБ НВ-228 от 14 июля 2020 г. с 14 июля 2020 г. по 31 декабря 2023 г.

6 Информационно-справочные системы «Кодекс»/ «Техэксперт». Соглашение о сотрудничестве № 17/21 от 31 мая 2021 г. с 31 мая 2021 г. по 31 мая 2022 г.

8.5 Перечень ресурсов информационно-телекоммуникационной сети «Интернет», необходимых для освоения дисциплины (модуля)

1 Естественнонаучный образовательный портал федерального портала «Российское образование» [Электронный ресурс]. – URL: <http://en.edu.ru> (дата обращения: 20.06.2021). – Режим доступа: свободный.

2 КонсультантПлюс [Электронный ресурс]. – URL: <http://www.consultant.ru/>(дата обращения: 20.06.2021). – Режим доступа: свободный.

3 Научная электронная библиотека «КиберЛенинка» – URL: <https://cyberleninka.ru/> (дата обращения: 20.06.2021). – Режим доступа: свободный.

4 Информационная система «Единое окно доступа к образовательным ресурсам» – URL: <http://window.edu.ru/> (дата обращения: 20.06.2021). – Режим доступа: свободный.

5 Единое окно доступа к образовательным ресурсам – URL: <http://window.edu.ru/>.

6 Портал – Всеобуч!- справочно-информационный образовательный сайт, единое окно доступа к образовательным ресурсам – URL: <http://www.edu-all.ru/> (дата обращения: 20.06.2021). – Режим доступа: свободный.

8.6 Лицензионное и свободно распространяемое программное обеспечение, используемое при осуществлении образовательного процесса по дисциплине

Таблица 5 – Перечень используемого программного обеспечения

Наименование ПО	Реквизиты / условия использования
OnlyOffice	Свободная лицензия, условия использования по ссылке: https://www.onlyoffice.com/ru/download-desktop.aspx
T-FLEX CAD 3D	Лицензионное соглашение № A00007306 от 15.10.2018, договор № 288-В-ТСН-9-2018 от 26.09.2018
AutoCAD 2016-2019	Письмо о лицензионных правах на использование программного продукта AUTODESK по программе образовательной лицензии

9 Организационно-педагогические условия

Организация образовательного процесса регламентируется учебным планом и расписанием учебных занятий. Язык обучения (преподавания) - русский. Для всех видов аудиторных занятий академический час устанавливается продолжительностью 45 минут.

При формировании своей индивидуальной образовательной траектории обучающийся имеет право на перезачет соответствующих дисциплин и профессиональных модулей, освоенных в процессе предшествующего обучения, который освобождает обучающегося от необходимости их повторного освоения.

9.1 Образовательные технологии

Учебный процесс при преподавании курса основывается на использовании традиционных, инновационных и информационных образовательных технологий. Традиционные образовательные технологии представлены лекциями и семинарскими (практическими) занятиями. Инновационные образовательные технологии используются в виде широкого применения активных и интерактивных форм проведения занятий. Информационные образовательные технологии реализуются путем активизации самостоятельной работы студентов в информационной образовательной среде.

9.2 Занятия лекционного типа

Лекционный курс предполагает систематизированное изложение основных вопросов учебного плана.

На первой лекции лектор обязан предупредить студентов, применительно к какому базовому учебнику (учебникам, учебным пособиям) будет прочитан курс.

Лекционный курс должен давать наибольший объем информации и обеспечивать более глубокое понимание учебных вопросов при значительно меньшей затрате времени, чем это требуется большинству студентов на самостоятельное изучение материала.

9.3 Занятия семинарского типа

Семинарские занятия представляют собой детализацию лекционного теоретического материала, проводятся в целях закрепления курса и охватывают все основные разделы.

Основной формой проведения семинаров является обсуждение наиболее проблемных и сложных вопросов по отдельным темам, а также разбор примеров и ситуаций в аудиторных условиях. В обязанности преподавателя входят: оказание методической помощи и консультирование студентов по соответствующим темам курса.

Активность на семинарских занятиях оценивается по следующим критериям:

- ответы на вопросы, предлагаемые преподавателем;
- участие в дискуссиях;
- выполнение проектных и иных заданий;
- ассистирование преподавателю в проведении занятий.

Ответ должен быть аргументированным, развернутым, не односложным, содержать ссылки на источники.

Доклады и оппонирование докладов проверяют степень владения теоретическим материалом, а также корректность и строгость рассуждений.

Оценивание заданий, выполненных на семинарском занятии, входит в накопленную оценку.

9.4 Самостоятельная работа обучающихся по дисциплине (модулю)

Самостоятельная работа студентов – это процесс активного, целенаправленного приобретения студентом новых знаний, умений без непосредственного участия преподавателя, характеризующийся предметной направленностью, эффективным контролем и оценкой результатов деятельности обучающегося.

Цели самостоятельной работы:

- систематизация и закрепление полученных теоретических знаний и практических умений студентов;
- углубление и расширение теоретических знаний;
- формирование умений использовать нормативную и справочную документацию, специальную литературу;
- развитие познавательных способностей, активности студентов, ответственности и организованности;
- формирование самостоятельности мышления, творческой инициативы, способностей к саморазвитию, самосовершенствованию и самореализации;
- развитие исследовательских умений и академических навыков.

Самостоятельная работа может осуществляться индивидуально или группами студентов в зависимости от цели, объема, уровня сложности, конкретной тематики.

Технология организации самостоятельной работы студентов включает использование информационных и материально-технических ресурсов университета.

Контроль результатов внеаудиторной самостоятельной работы студентов может проходить в письменной, устной или смешанной форме.

Студенты должны подходить к самостоятельной работе как к наиважнейшему средству закрепления и развития теоретических знаний, выработке единства взглядов на отдельные вопросы курса, приобретения определенных навыков и использования профессиональной литературы.

9.5 Методические указания для обучающихся по освоению дисциплины

При изучении дисциплины обучающимся целесообразно выполнять следующие рекомендации:

1. Изучение учебной дисциплины должно вестись систематически.
2. После изучения какого-либо раздела по учебнику или конспектным материалам рекомендуется по памяти воспроизвести основные термины, определения, понятия раздела.
3. Особое внимание следует уделить выполнению отчетов по практическим занятиям и индивидуальным комплексным заданиям на самостоятельную работу.
4. Вся тематика вопросов, изучаемых самостоятельно, задается на лекциях преподавателем. Им же даются источники (в первую очередь вновь изданные в периодической научной литературе) для более детального понимания вопросов, озвученных на лекции.

При самостоятельной проработке курса обучающиеся должны:

- просматривать основные определения и факты;
- повторить законспектированный на лекционном занятии материал и дополнить его с учетом рекомендованной по данной теме литературы;
- изучить рекомендованную литературу, составлять тезисы, аннотации и конспекты наиболее важных моментов;
- самостоятельно выполнять задания, аналогичные предлагаемым на занятиях;
- использовать для самопроверки материалы фонда оценочных средств.

10 Описание материально-технического обеспечения, необходимого для осуществления образовательного процесса по дисциплине (модулю)

10.1 Учебно-лабораторное оборудование

Таблица 6 – Перечень оборудования лаборатории

Аудитория	Наименование аудитории (лаборатории)	Используемое оборудование
201-2	Учебная, медиа	1 персональная ЭВМ с подключением в интернет; 1 экран с проектором
104-2	Лаборатория теории механизмов и машин, медиа	1 персональная ЭВМ; 1 экран с проектором; лабораторные стенды

При реализации дисциплины «Теория механизмов и машин» на базе профильной организации используется материально-техническое обеспечение, перечисленное в таблице 6.1.

Таблица 6.1 – Материально-техническое обеспечение дисциплины

Стандартное или специализированное оборудование, обеспечивающее выполнение заданий	Назначение оборудования
Персональная ЭВМ с выходом в интернет, экран с проектором	Проведение лекционных и практических занятий
Установка ТММ-2А для определения приведенного момента инерции механизма (кривошипно-ползунный, кулисный, кривошипно-коромысловый рычажные механизмы)	Проведение лабораторной работы
Модели ТММ 17/1...17/6 (четырёхзвенные рычажные механизмы; зубчатые, кулачковые, винтовые, фрикционные, храповые, мальтийские и другие механизмы)	Проведение практических занятий

Приборы ТММ 42 (для профилирования зубчатых колёс)	Проведение лабораторной работы
Наборы зубчатых колёс (для обмера и расшифровки)	Проведение лабораторной работы
Модели планетарных механизмов	Проведение лабораторной работы
Модели рычажных механизмов (без избыточных связей – механизмы долбежного станка, качающегося конвейера, двигателя внутреннего сгорания и др.)	Проведение лабораторной работы
Модели кулачковых механизмов с по-ступательным и вращательным движениями выходного звена	Проведение лабораторной работы
Лабораторный стенд для уравнивания вращающихся звеньев	Проведение лабораторной работы
Лабораторный стенд для балансировки ротора	Проведение лабораторной работы

10.2 Технические и электронные средства обучения

Лекционные занятия.

Аудитории для лекционных занятий укомплектованы мебелью и техническими средствами обучения, служащими для представления учебной информации большой аудитории (наборы демонстрационного оборудования (проектор, экран, компьютер/ноутбук), учебно-наглядные пособия, тематические иллюстрации).

Для реализации дисциплины подготовлены следующие презентации:

1. Ступин АВ Лекция 1 Введение Структура механизмов 2021.ppsx.
2. Практ занятие 1 Классификация плоских механизмов 2021.ppsx.
3. Ступин АВ Лекция 2 Кинематический анализ рычажных механизмов 2021.ppsx.
4. Ступин АВ Лекция 3 Кинематический анализ планетарных механизмов 2021.ppsx.
5. Ступин АВ Лекция 4 Динамический анализ механизмов 2021.ppsx.
6. Ступин АВ Лекция 5 Синтез механизмов 2021.ppsx.
7. Ступин АВ Лекция 6 Синтез механизмов с низшими парами 2021.ppsx.

Практические занятия.

Аудитории для практических занятий укомплектованы специализированной мебелью и техническими средствами обучения (проектор, экран, компьютер/ноутбук).

Лабораторные занятия.

Для лабораторных занятий используется аудитория № 104/2, оснащенная оборудованием для изучения кинематических пар, конструкции механизмов, проведения экспериментальных исследований.

11 Иные сведения

Методические рекомендации по обучению лиц с ограниченными возможностями здоровья и инвалидов

Освоение дисциплины обучающимися с ограниченными возможностями здоровья может быть организовано как совместно с другими обучающимися, так и в отдельных группах. Предполагаются специальные условия для получения образования обучающимися с ограниченными возможностями здоровья.

Профессорско-педагогический состав знакомится с психолого-физиологическими особенностями обучающихся инвалидов и лиц с ограниченными возможностями здоровья, индивидуальными программами реабилитации инвалидов (при наличии). При необходимости осуществляется дополнительная поддержка преподавания тьюторами, психологами, социальными работниками, прошедшими подготовку ассистентами.

В соответствии с методическими рекомендациями Минобрнауки РФ (утв. 8 апреля 2014 г. N АК-44/05вн) в курсе предполагается использовать социально-активные и рефлексивные методы обучения, технологии социокультурной реабилитации с целью оказания помощи в установлении полноценных межличностных отношений с другими студентами, создании комфортного психологического климата в студенческой группе. Подбор и разработка учебных материалов производятся с учетом предоставления материала в различных формах: аудиальной, визуальной, с использованием специальных технических средств и информационных систем.

Освоение дисциплины лицами с ОВЗ осуществляется с использованием средств обучения общего и специального назначения (персонального и коллективного использования). Материально-техническое обеспечение предусматривает приспособление аудиторий к нуждам лиц с ОВЗ.

Форма проведения аттестации для студентов-инвалидов устанавливается с учетом индивидуальных психофизических особенностей. Для студентов с ОВЗ предусматривается доступная форма предоставления заданий оценочных средств, а именно:

- в печатной или электронной форме (для лиц с нарушениями опорно-двигательного аппарата);

- в печатной форме или электронной форме с увеличенным шрифтом и контрастностью (для лиц с нарушениями слуха, речи, зрения);

- методом чтения ассистентом задания вслух (для лиц с нарушениями зрения).

Студентам с инвалидностью увеличивается время на подготовку ответов на контрольные вопросы. Для таких студентов предусматривается доступная форма предоставления ответов на задания, а именно:

- письменно на бумаге или набором ответов на компьютере (для лиц с нарушениями слуха, речи);

- выбором ответа из возможных вариантов с использованием услуг ассистента (для лиц с нарушениями опорно-двигательного аппарата);

- устно (для лиц с нарушениями зрения, опорно-двигательного аппарата).

При необходимости для обучающихся с инвалидностью процедура оценивания результатов обучения может проводиться в несколько этапов.

ФОНД ОЦЕНОЧНЫХ СРЕДСТВ

по дисциплине

«Теория механизмов и машин»

Направление подготовки	15.03.01 Машиностроение
Направленность (профиль) образовательной программы	Оборудование и технология сварочного производства
Квалификация выпускника	Бакалавр
Год начала подготовки (по учебному плану)	2021
Форма обучения	Заочная форма
Технология обучения	Традиционная

Курс	Семестр	Трудоемкость, з.е.
2,3	4,5	3

Вид промежуточной аттестации	Обеспечивающее подразделение
Зачёт	Кафедра «Машиностроение»

1 Перечень планируемых результатов обучения по дисциплине (модулю), соотнесенных с индикаторами достижения компетенций

Таблица 1 – Компетенции и планируемые результаты обучения по практике

Код и наименование компетенции	Планируемые результаты обучения по практике		
	Перечень знаний	Перечень умений	Перечень навыков
Общепрофессиональные			
ОПК-1. Умение использовать основные законы естественнонаучных дисциплин в профессиональной деятельности, применять методы математического анализа и моделирования, теоретического и экспериментального исследования	Знает основные математические, физические и химические законы и понятия, необходимые для применения в конкретной предметной области; основы общеинженерных дисциплин	Умеет использовать математические, физические, химические законы при анализе и решении проблем профессиональной деятельности; применять методы математического анализа и моделирования, теоретического и экспериментального исследования в инженерной деятельности;	Владеет навыками решения инженерных задач с применением основных законов естественнонаучных дисциплин; навыками проведения теоретических и экспериментальных исследований

Таблица 2 – Паспорт фонда оценочных средств

Контролируемые разделы (темы) дисциплины	Формируемая компетенция	Наименование оценочного средства	Показатели оценки
Раздел 1. Основные виды механизмов. Основные понятия ТММ. Структурный синтез и анализ механизмов. Раздел 2. Кинематический анализ механизмов. Задачи и методы. Кинематический анализ рычажных, зубчатых и кулачковых механизмов. Раздел 3. Общие методы динамического анализа механизмов. Динамическая модель механизма. Раздел 4. Общие методы синтеза механизмов. Целевые функции и ограничения. Синтез рычажных, зубчатых и кулачковых механизмов.	ОПК-1	Отчёты по лабораторным работам.	1) Хорошее владение навыками проведения лабораторного эксперимента (подготовки к работе механизмов, считывания показаний с приборов и др.). 2) Полнота и глубина анализа полученных результатов с опорой на теоретические положения. 3) Правильное и аккуратное оформление отчета.
	ОПК-1	Конспект лекций студента.	1) Полнота конспекта согласно тематике РПД. 2) Логическое построение и связность текста. 3) Аккуратность оформления текста и графического материала.
	ОПК-1	Текущий опрос на занятиях (тесты).	1) Полнота и глубина ответа на контрольный вопрос. 2) Умение логически и технически грамотно построить ответ.
	ОПК-1	Расчетно-графическая работа	1) Умение применять теоретические знания при выполнении индивидуального задания по рекомендованной методике. 2) Полнота и глубина ответов на заданные вопросы при защите РГР. 3) Логичность и правильность изложения

			материала. 4) Достаточность пояснений и выводов.
--	--	--	---

2 Методические материалы, определяющие процедуры оценивания знаний, умений, навыков и (или) опыта деятельности, характеризующие процесс формирования компетенций

Методические материалы, определяющие процедуры оценивания знаний, умений, навыков и (или) опыта деятельности, представлены в виде технологической карты дисциплины (таблица 3).

Таблица 3 – Технологическая карта

	Наименование оценочного средства	Сроки выполнения	Шкала оценивания	Критерии оценивания
4, 5 семестр <i>Промежуточная аттестация в форме Зачет</i>				
1	Отчёты по лабораторным работам	В течение семестра	5 балльная (всего 4 лаб. работ 4×5=20)	<p>5 баллов: – отчёт по ЛР выполнен в полном объеме, аккуратно, в соответствии с требованиями РД 013-2016; – студент продемонстрировал прочное владение навыками проведения эксперимента и точно ответил на контрольные вопросы.</p> <p>4 балла: – отчёт по ЛР выполнен в полном объеме, аккуратно, в соответствии с требованиями РД 013-2016; – студент продемонстрировал хорошее владение навыками проведения эксперимента и ответил на теоретические вопросы, испытывая небольшие затруднения.</p> <p>3 балла: – отчёт по ЛР выполнен в полном объеме, оформлен с устранимыми ошибками; – студент продемонстрировал удовлетворительные навыки проведения эксперимента и не смог полностью объяснить полученные результаты.</p> <p>2 балла: – отчёт по ЛР выполнен неряшливо, с отступлениями от требований РД 013-2016, имеется множество расчётных ошибок; – студент не может объяснить полученные результаты, ответить на контрольные вопросы.</p> <p>0 баллов: работа не выполнена</p>
2	Конспект лекций студента	В течение семестра	5	<p>5 баллов: – все лекции в наличии; – конспект ведётся аккуратно и понятно; – тексты отличаются логическим построением и связностью; – студент легко ориентируется в пройденном материале.</p> <p>4 балла: – все лекции в наличии; – конспект ведётся понятно и связно; – студент хорошо ориентируется в пройденном материале.</p> <p>3 балла: – все лекции в наличии;</p>

				– конспект не отличается связностью и аккуратностью; студент с трудом ориентируется в пройденном материале. 2 балла: – много пропущенных лекций; – тексты в конспекте разбираются с трудом; – студент плохо ориентируется в пройденном материале. 0 баллов: конспекта лекций нет.
3	Текущий опрос на занятиях (тесты)	В течение семестра	50	10 баллов: правильный и полный ответ. 8 баллов: правильный, но не полный ответ. 5 баллов: не полный с наводящими вопросами ответ. 3 балла: ответ не правильный. 0 баллов: ответа нет.
4	Расчетно-графическая работа	В конце семестра	120	100 баллов: – задание выполнено в полном объеме в соответствии с РД 013-2016; – студент точно ответил на поставленные вопросы. 80 баллов: – задание выполнено в полном объеме в соответствии с РД 013-2016; – студент ответил на поставленные вопросы с небольшими затруднениями. 60 баллов: – задание выполнено в соответствии с требованиями РД 013-2016; – имеет место неполнота изложения и анализа приведенной информации; – студент затрудняется с ответами на поставленные вопросы. 40 баллов: – задание выполнено с нарушениями требований РД 013-2016; – имеет место неполнота изложения информации; – студент не может ответить на поставленные вопросы. 0 баллов: задание не выполнено.
ИТОГО:		-	195 баллов	-
Критерии оценки результатов обучения по дисциплине: Пороговый (минимальный) уровень для аттестации в форме зачета – 75 % от максимально возможной суммы баллов				

3 Типовые контрольные задания или иные материалы, необходимые для оценки знаний, умений, навыков и (или) опыта деятельности, характеризующие процесс формирования компетенций в ходе освоения образовательной программы

3.1 Задания для текущего контроля успеваемости

Расчетно-графическая работа (РГР)

Индивидуальные задания по РГР выдаются каждому обучающемуся из сборника заданий, разработанного автором рабочей программы. Задания к РГР состоят из трех задач: схемы различных механизмов машиностроительного назначения с необходимыми исходными данными для решения. Общие требования к выполнению расчетно-графической работы изложены ниже.

Общие требования к выполнению РГР

Задача 1. Структурный анализ рычажного механизма (выполняется в пояснительной записке).

1. Вычертить схему механизма (без масштаба); пронумеровать звенья; буквами обозначить кинематические пары. Указать названия всех звеньев. Произвести анализ кинематических пар (указать количество кинематических пар и их класс).
2. Определить степень подвижности механизма по формуле Чебышева.
3. Если в механизме присутствуют избыточные (пассивные) связи (или лишние степени свободы), необходимо избавиться от них и повторить расчет.
4. При наличии в механизме высших кинематических пар четвёртого класса p_4 произвести их замену на низшие кинематические пары пятого класса p_5 .
5. Определить степень подвижности вновь образованного механизма по формуле Чебышева.
6. Разбить механизм на группы Ассура, определить класс каждой группы и класс всего механизма.
7. Записать формулу строения механизма.

Задача 2. Кинематический анализ рычажного механизма (выполняется на листе формата А3, расчеты – в пояснительной записке)

1. Выбрать масштаб и в масштабе построить схему рычажного механизма по заданным длинам звеньев.
2. Построить план скоростей и определить угловые скорости всех звеньев.
3. Построить план ускорений и определить угловые ускорения всех звеньев.

Задача 3. Кинематический анализ зубчатого механизма (выполняется на листе формата А3, расчеты – в пояснительной записке):

1. Определить степень подвижности зубчатого механизма по формуле Чебышева.
2. Разбить механизм на планетарную и простую ступени (в скобках указать номера звеньев, входящих в ступени).
3. Используя условие соосности для планетарного механизма, определить заданные числа зубьев зубчатых колёс.
4. Составить формулу для определения передаточного отношения механизма и вычислить передаточное отношение механизма по известным числам зубьев колес z_i , модулю зацепления m и частоте вращения ведущего звена n_1 .
5. Определить частоты вращения всех звеньев механизма аналитически.
6. Подсчитать диаметры зубчатых колес $d_i = m \cdot z_i$; вычертить в масштабе μ_l схему зубчатого механизма.
7. Построить план линейных скоростей. На плане скоростей указать, каким звеньям принадлежит данный закон распределения скоростей.
8. Построить план угловых скоростей. Вычислить частоты n_i вращения всех звеньев механизма графически. Сравнить с результатами, полученными аналитическим методом.

Задание 1
к расчетно-графической работе
по дисциплине «Теория механизмов и машин»

Механизм управления
клапаном

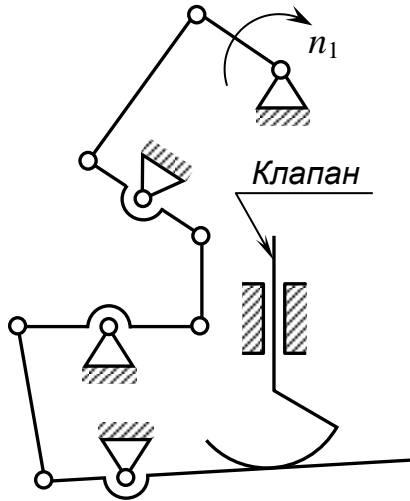


Рисунок 1 – К задаче 1

Механизм с качающимся
ползуном

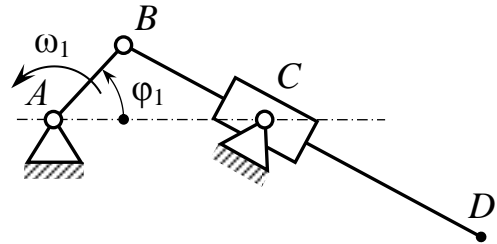


Рисунок 2 – К задаче 2

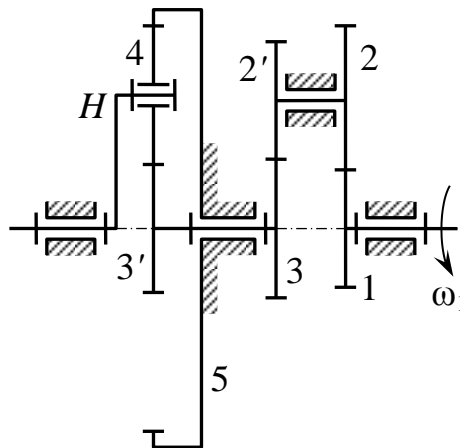


Рисунок 3 – К задаче 3

Таблица 1 – Исходные данные к задачам 2 и 3

К задаче 2					К задаче 3						
ω_1 , рад/с	φ_1 , град	l_{AB} , м	l_{AC} , м	l_{BD} , м	n_1 , об/мин	m , мм	$z_1 = z_3'$	z_2	$z_2' = z_4$	z_3	z_5
20	60	0,4	0,8	1,5	2000	3	20	30	50	40	—

Задание выдано студенту _____ группы _____

Руководитель _____ А.В. Ступин

Задание 2
к расчетно-графической работе
 по дисциплине «*Теория механизмов и машин*»

*Механизм парораспределения
паровоза*

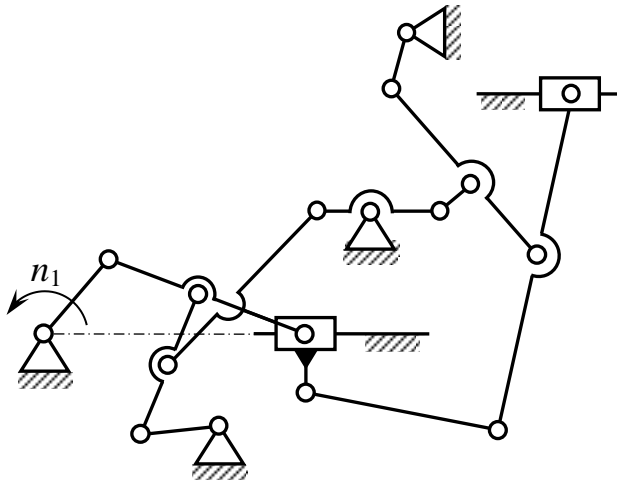


Рисунок 1 – К задаче 1

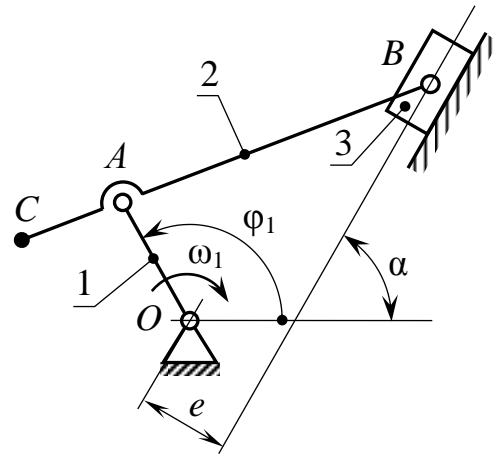


Рисунок 2 – К задаче 2

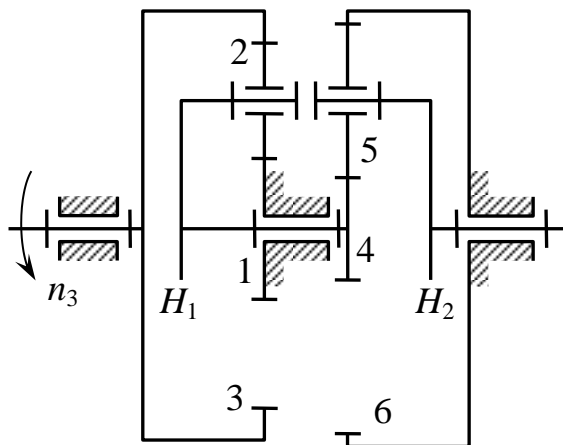


Рисунок 3 – К задаче 3

Таблица 1 – Исходные данные к задачам 2 и 3

К задаче 2							К задаче 3							
ω_1 , рад/ с	φ_1 , град	α , град	l_{OA} , м	l_{AB} , м	l_{AC} , м	e , м	n_3 , об/ми н	m , мм	z_1	z_2	z_3	z_4	z_5	z_6
12	100	40	0,06	0,1 4	0,0 3	0,0 1	200	3	16	–	80	20	–	90

Задание выдано студенту _____ группы _____

Руководитель _____ А.В. Ступин

Задание 3
к расчетно-графической работе
 по дисциплине «*Теория механизмов и машин*»

Механизм манометра

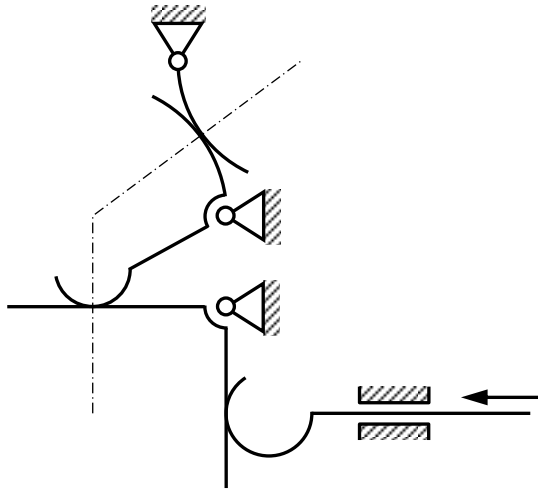


Рисунок 1 – К задаче 1

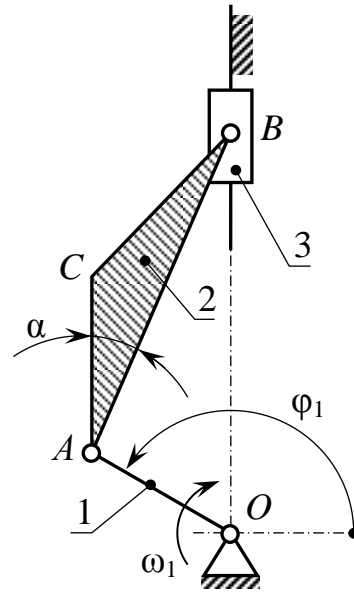


Рисунок 2 – К задаче 2

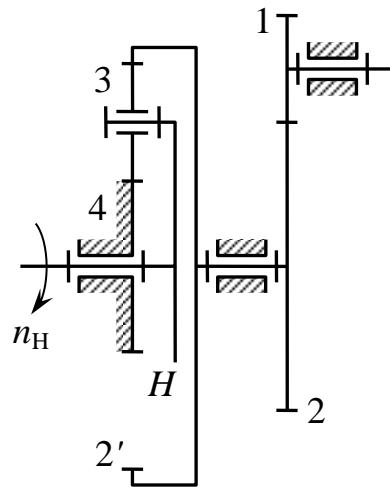


Рисунок 3 – К задаче 3

Таблица 1 – Исходные данные к задачам 2 и 3

К задаче 2						К задаче 3						
ω_1 , рад/с	φ_1 , град	α , град	l_{OA} , м	l_{AB} , м	l_{AC} , м	n_1 , об/ми н	m , мм	z_1	z_2	z_2'	z_3	z_4
10	130	20	0,06	0,20	0,06	100	3	14	42	–	25	35

Задание выдано студенту _____ группы _____

Руководитель _____ А.В. Ступин

Задание 4
к расчетно-графической работе
 по дисциплине «*Теория механизмов и машин*»

*Механизм замка
самолётного шасси*

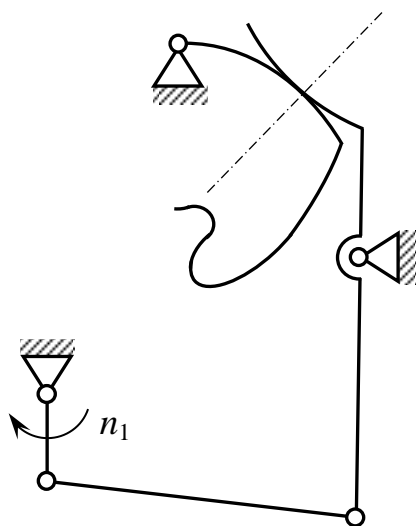


Рисунок 1 – К задаче 1

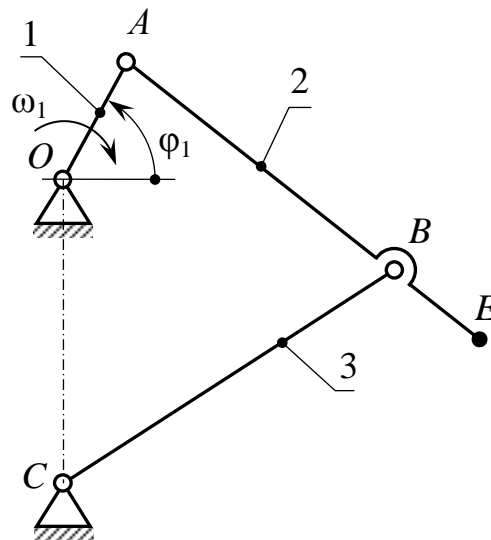


Рисунок 2 – К задаче 2

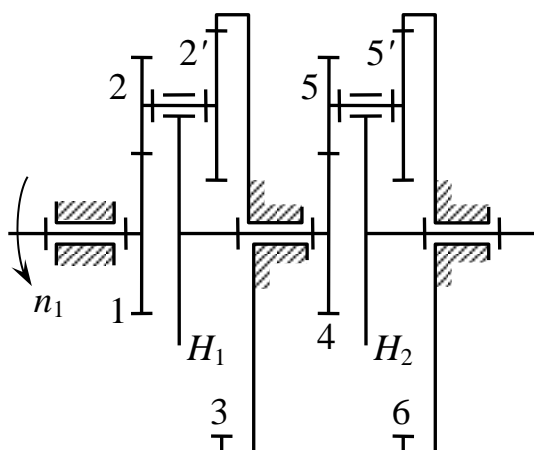


Рисунок 3 – К задаче 3

Таблица 1 – Исходные данные к задачам 2 и 3

К задаче 2							К задаче 3					
ω_1 , рад/ с	φ_1 , град	l_{OA} , м	l_{AB} , м	l_{OC} , м	l_{BE} , м	L_{BC} , м	n_1 , об/ми н	m , мм	$z_1 = z_4$	$z_2 = z_5$	$z_{2'} = z_{5'}$	z_3 ; z_6
5	45	0,06	0,14	0,1 2	0,0 6	0,1 6	700	3	32	18	26	—

Задание выдано студенту _____ группы _____

Руководитель _____ А.В. Ступин

Задание 5
к расчетно-графической работе
 по дисциплине «Теория механизмов и машин»

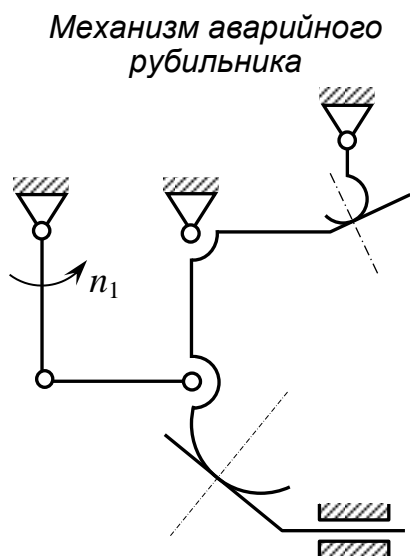


Рисунок 1 – К задаче 1

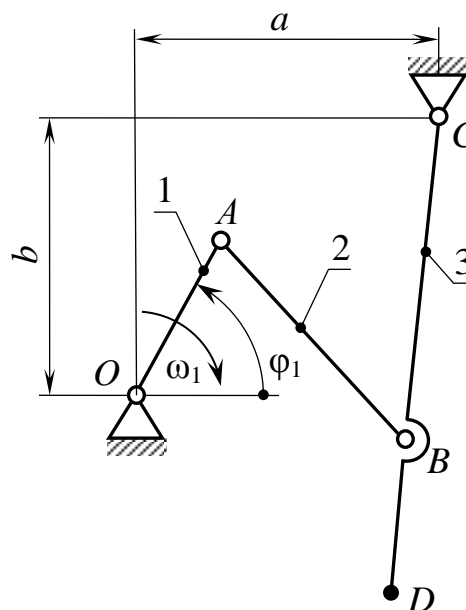


Рисунок 2 – К задаче 2

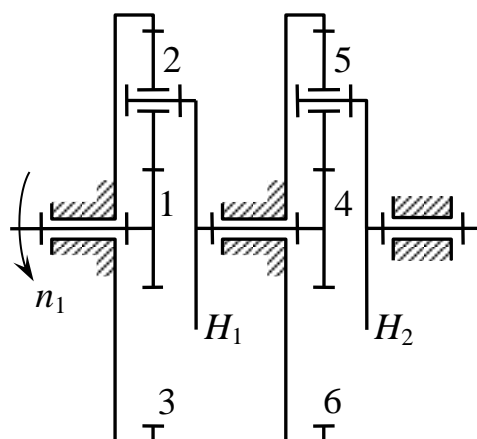


Рисунок 3 – К задаче 3

Таблица 1 – Исходные данные к задачам 2 и 3

К задаче 2								К задаче 3				
ω_1 , рад/с	φ_1 , град	l_{OA} , м	l_{AB} , м	l_{BC} , м	l_{BD} , м	b , м	a , м	n_1 , об/ми н	m , мм	$z_1 = z_4$	$z_2 = z_5$	$z_3; z_6$
10	60	0,04	0,2	0,18	0,04	0,09	0,12	1600	3	25	30	—

Задание выдано студенту _____ группы _____

Руководитель _____ А.В. Ступин

Задание 6
к расчетно-графической работе
 по дисциплине «Теория механизмов и машин»

Механизм топливомера

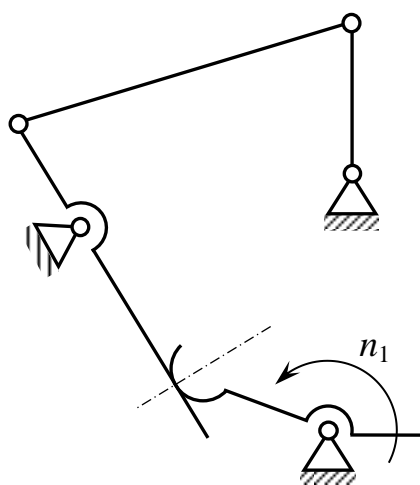


Рисунок 1 – К задаче 1

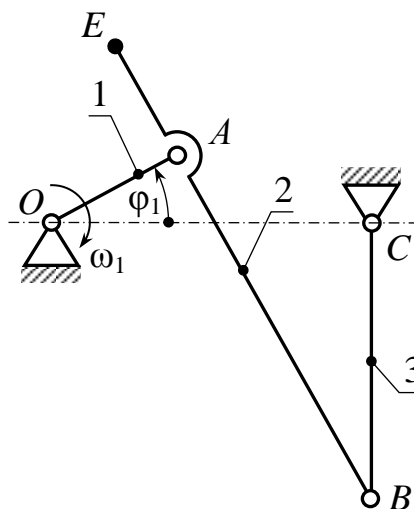


Рисунок 2 – К задаче 2

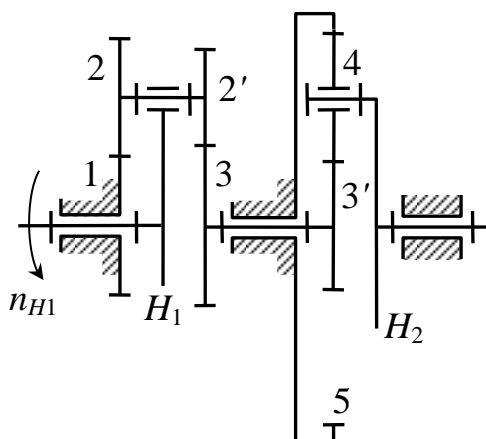


Рисунок 3 – К задаче 3

Таблица 1 – Исходные данные к задачам 2 и 3

К задаче 2							К задаче 3							
ω_1 , рад/ с	φ_1 , град	l_{OA} , м	l_{AB} , м	l_{OC} , м	l_{BC} , м	l_{AE} , м	n_{H1} , об/мин н	m , мм	z_1	z_2	$z_{2'}$	z_3	$z_{3'} = z_4$	z_5
5	45	0,04	0,15	0,07	0,12	0,05	750	3	28	20	18	30	25	—

Задание выдано студенту _____ группы _____

Руководитель _____ А.В. Ступин

Задание 7
к расчетно-графической работе
 по дисциплине «*Теория механизмов и машин*»

Механизм шасси самолёта

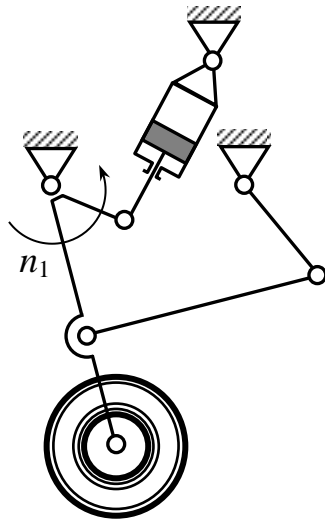


Рисунок 1 – К задаче 1

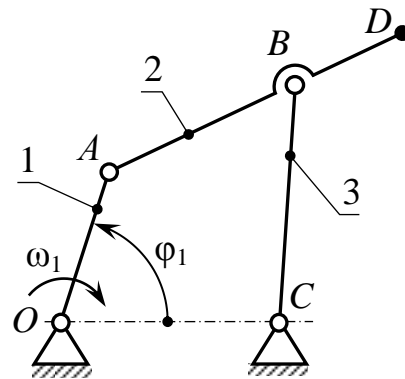


Рисунок 2 – К задаче 2

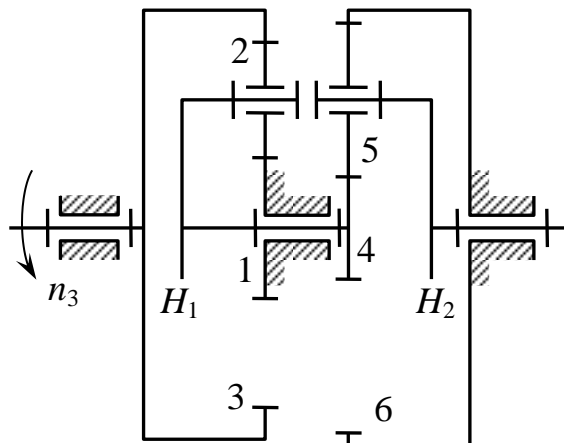


Рисунок 3 – К задаче 3

Таблица 1 – Исходные данные к задачам 2 и 3

К задаче 2				К задаче 3							
ω_1 , рад/ с	φ_1 , град	$l_{OA} = l_{BD}$, м	$l_{AB} = l_{OC} =$ l_{BC} , м	n_3 , об/ми н	m , мм	z_1	z_2	z_3	z_4	z_5	z_6
10	60	0,03	0,06	900	2	25	35	–	20	40	–

Задание выдано студенту _____ группы _____

Руководитель _____ А.В. Ступин

Задание 8
к расчетно-графической работе
 по дисциплине «Теория механизмов и машин»

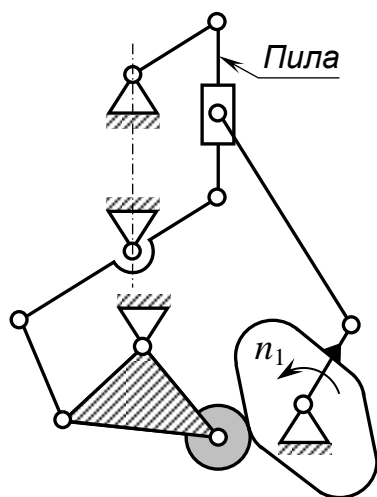


Рисунок 1 – К задаче 1

Механизм ротационного насоса

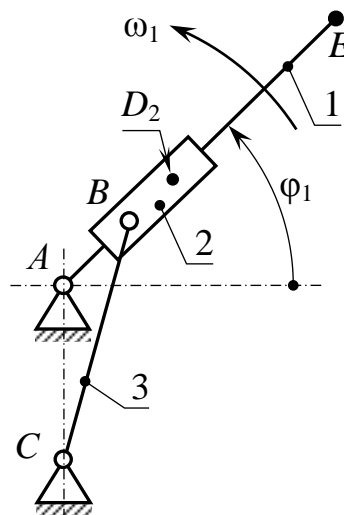


Рисунок 2 – К задаче 2

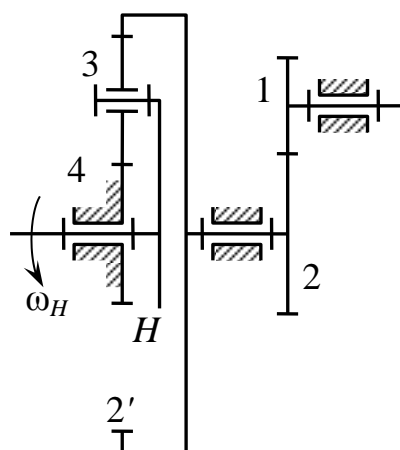


Рисунок 3 – К задаче 3

Таблица 1 – Исходные данные к задачам 2 и 3

К задаче 2						К задаче 3						
ω_1 , рад/с	φ_1 , град	l_{AE} , м	l_{BD_2} , м	l_{AC} , м	l_{BC} , м	n_1 , об/мин	m , мм	z_1	z_2	$z_{2'}$	z_3	z_4
80	45	0,2	0,016	0,05	0,08	100	3	18	42	–	20	25

Задание выдано студенту _____ группы _____

Руководитель _____ А. В. Ступин

Задание 9
к расчетно-графической работе
по дисциплине «Теория механизмов и машин»

Суммирующий механизм
с избыточными связями

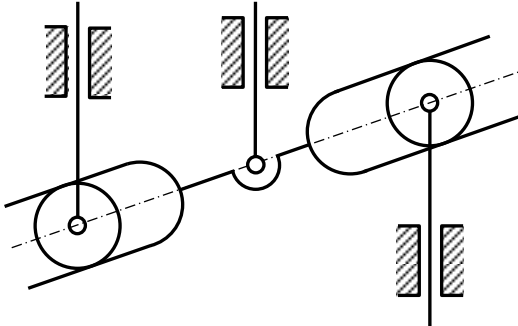


Рисунок 1 – К задаче 1

Механизм с качающимся
ползуном

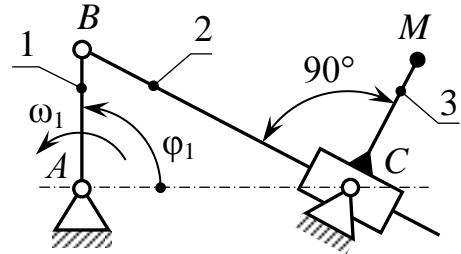


Рисунок 2 – К задаче 2

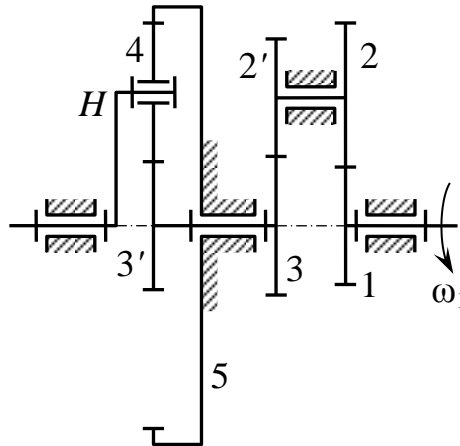


Рисунок 3 – К задаче 3

Таблица 1 – Исходные данные к задачам 2 и 3

К задаче 2					К задаче 3							
ω_1 , рад/с	φ_1 , град	l_{AB} , м	l_{AC} , м	l_{CM} , м	n_1 , об/мин	m , мм	$z_1 = z_{3'}$	z_2	$z_{2'}$	z_4	z_3	z_5
20	90	0,1	0,17	0,1	12000	4	18	25	20	22	28	—

Задание выдано студенту _____ группы _____

Руководитель _____ А.В. Ступин

Задание 10
к расчетно-графической работе
 по дисциплине «*Теория механизмов и машин*»

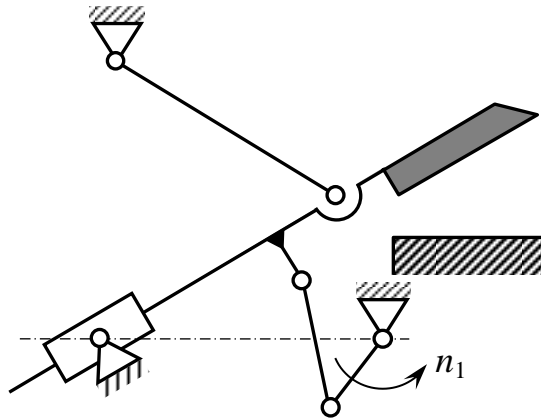


Рисунок 1 – К задаче 1

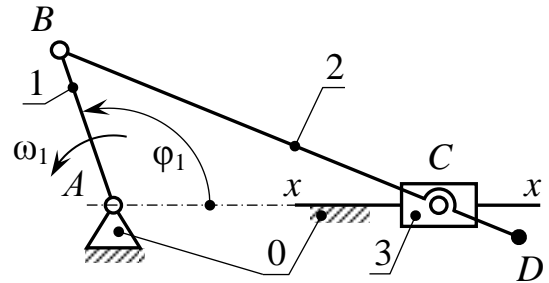


Рисунок 2 – К задаче 2

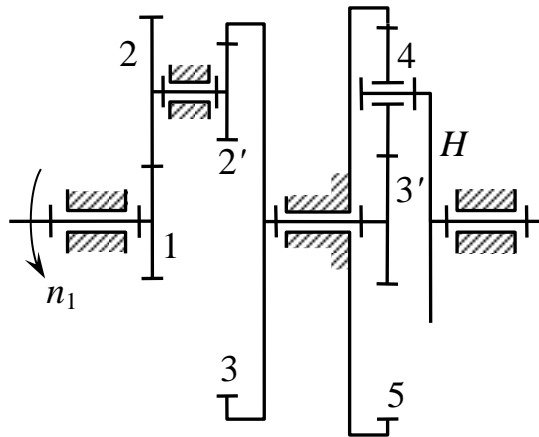


Рисунок 3 – К задаче 3

Таблица 1 – Исходные данные к задачам 2 и 3

К задаче 2					К задаче 3								
ω_1 , рад/с	φ_1 , град	l_{AB} , м	l_{BC} , м	l_{CD} , м	n_1 , об/ми н	m , мм	$z_1 = z_{3'}$	z_2	$z_{2'}$	z_3	z_4	z_5	
20	120	0,04	0,08	0,02	850	3	20	40	30	80	30	–	

Задание выдано студенту _____ группы _____

Руководитель _____ А.В. Ступин

Задание 11
к расчетно-графической работе
 по дисциплине «Теория механизмов и машин»

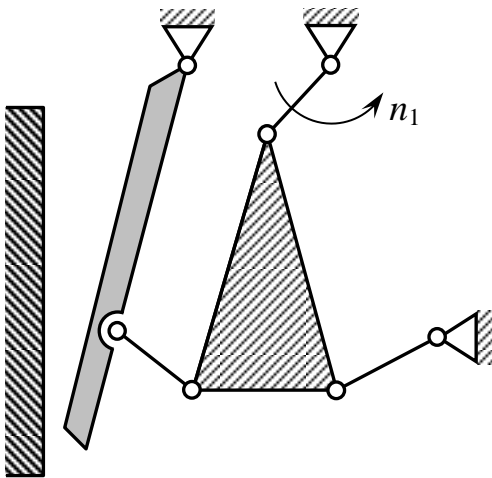


Рисунок 1 – К задаче 1

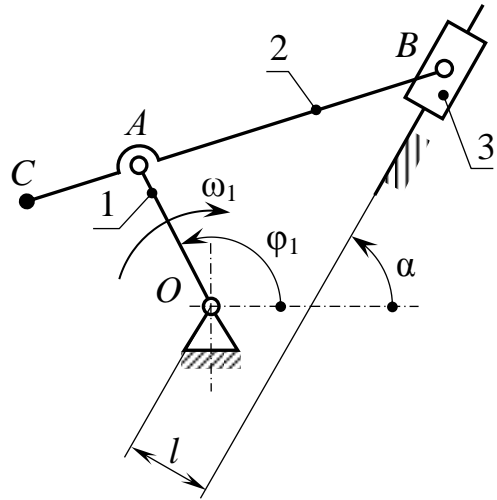


Рисунок 2 – К задаче 2

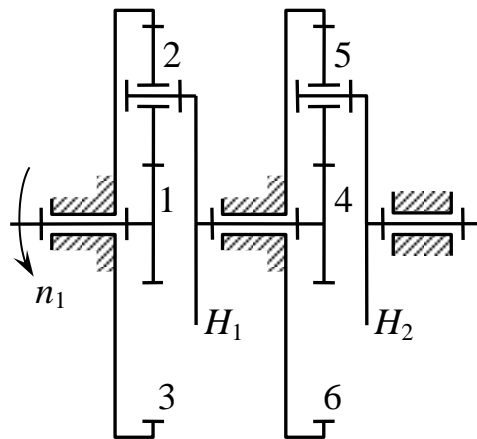


Рисунок 3 – К задаче 3

Таблица 1 – Исходные данные к задачам 2 и 3

К задаче 2							К задаче 3					
ω_1 , рад/с	φ_1 , град	α , град	l_{OA} , м	l_{AB} , м	l_{AC} , м	l , м	n_1 , об/ми н	m , мм	$z_1 = z_4$	z_2	z_5	$z_3; z_6$
20	120	50	0,06	0,2	0,03	0,02	900	4	20	40	45	—

Задание выдано студенту _____ группы _____

Руководитель _____ А.В. Ступин

Задание 12
к расчетно-графической работе
 по дисциплине «Теория механизмов и машин»

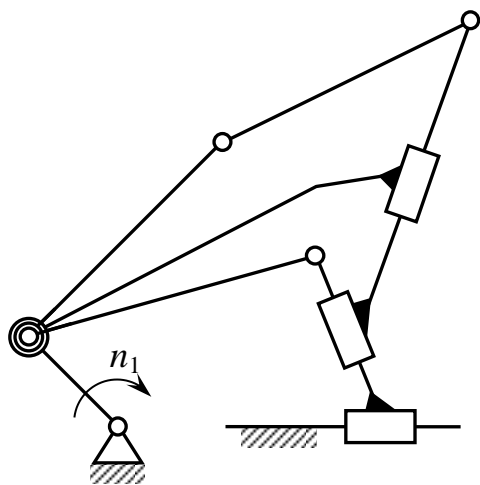


Рисунок 1 – К задаче 1

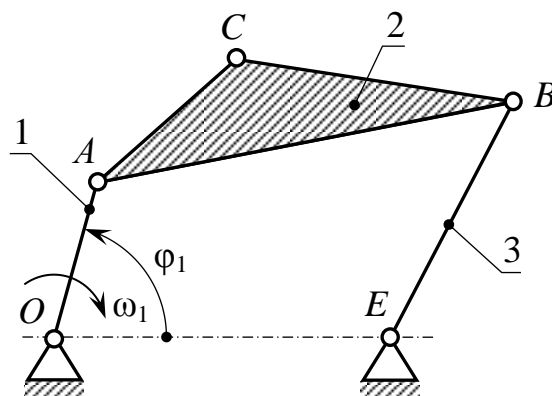


Рисунок 2 – К задаче 2

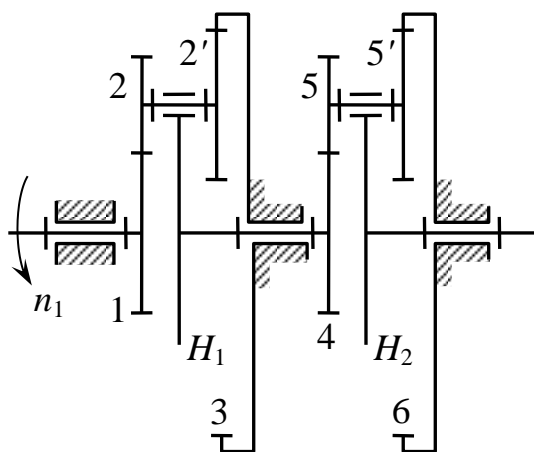


Рисунок 3 – К задаче 3

Таблица 1 – Исходные данные к задачам 2 и 3

К задаче 2								К задаче 3							
ω_1 , рад/ с	φ_1 , град	l_{OA} , м	l_{AB} , м	l_{OE} , м	l_{BE} , м	L_{BC} , м	L_{AC} , м	n_1 , об/ми н	m , мм	z_1 ; z_4	z_2	z_5	z_2'	z_5'	z_3 ; z_6
5	100	0,05	0,16	0,11	0,14	0,10	0,08	950	4	20	32	34	36	40	—

Задание выдано студенту _____ группы _____

Руководитель _____ А.В. Ступин

Задание 13
к расчетно-графической работе
 по дисциплине «*Теория механизмов и машин*»

Механизм Костицына

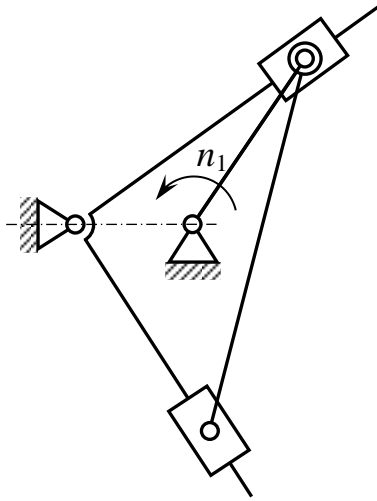


Рисунок 1 – К задаче 1

Механизм с качающимся ползуном

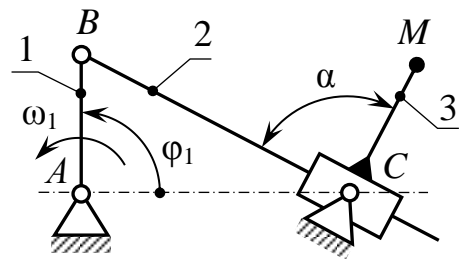


Рисунок 2 – К задаче 2

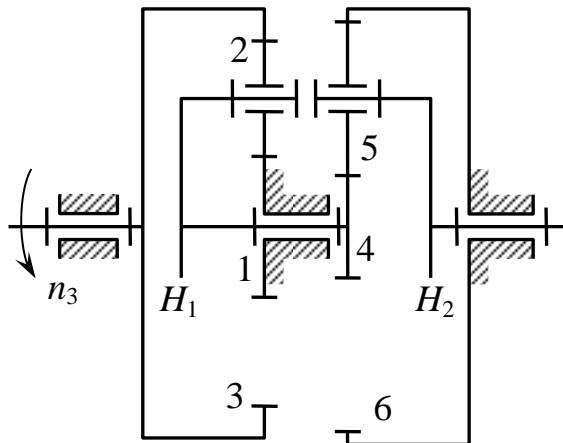


Рисунок 3 – К задаче 3

Таблица 1 – Исходные данные к задачам 2 и 3

К задаче 2						К задаче 3							
ω_1 , рад/с	φ_1 , град	α , град	l_{AB} , м	l_{BC} , м	l_{CM} , м	n_3 , об/ми н	m , мм	z_1	z_2	z_3	z_4	z_5	z_6
80	90	90	0,10	0,18	0,1	350	4	35	–	85	20	–	10 0

Задание выдано студенту _____ группы _____

Руководитель _____ А.В. Ступин

Задание 14
к расчетно-графической работе
 по дисциплине «Теория механизмов и машин»

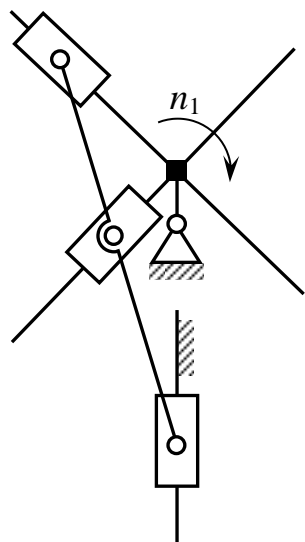


Рисунок 1 – К задаче 1

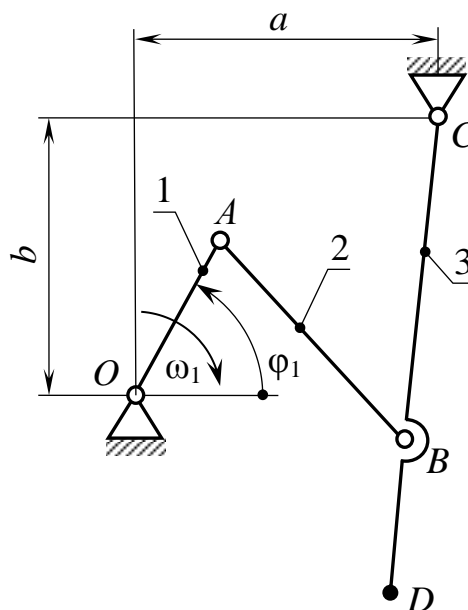


Рисунок 2 – К задаче 2

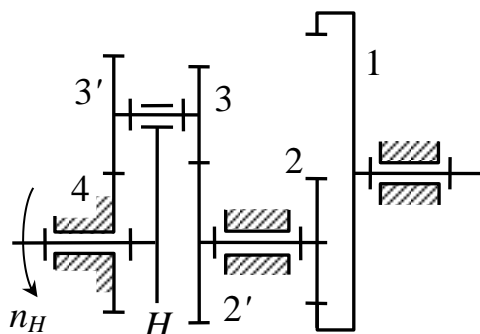


Рисунок 3 – К задаче 3

Таблица 1 – Исходные данные к задачам 2 и 3

К задаче 2								К задаче 3							
ω_1 , рад/с	φ_1 , град	l_{OA} , м	l_{AB} , м	l_{BC} , м	l_{BD} , м	b , м	a , м	n_H , об/мин	m , мм	z_1	z_2	$z_{2'}$	z_3	$z_{3'}$	z_4
20	40	0,02	0,08	0,12	0,02	0,08	0,05	1200	3	80	30	35	20	$\frac{2}{2}$	—

Задание выдано студенту _____ группы _____

Руководитель _____ А.В. Ступин

Задание 15
к расчетно-графической работе
 по дисциплине «*Теория механизмов и машин*»

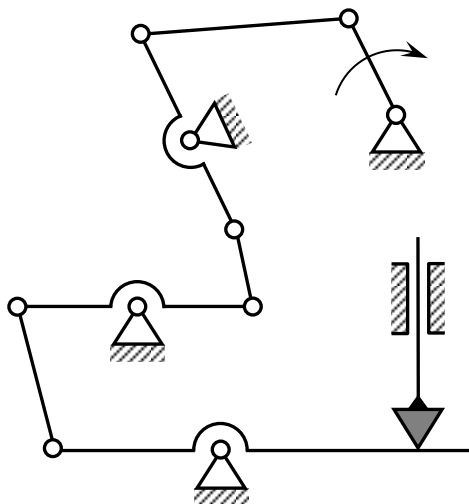


Рисунок 1 – К задаче 1

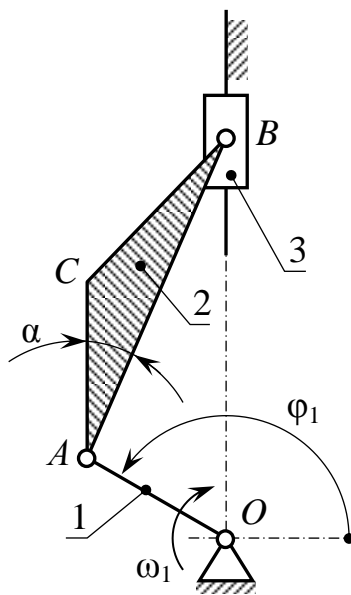


Рисунок 2 – К задаче 2

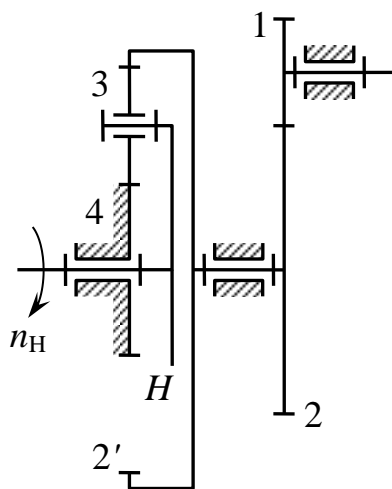


Рисунок 3 – К задаче 3

Таблица 1 – Исходные данные к задачам 2 и 3

К задаче 2						К задаче 3						
ω_1 , рад/с	φ_1 , град	α , град	l_{OA} , м	l_{AB} , м	l_{AC} , м	n_1 , об/мин	m , мм	z_1	z_2	$z_{2'}$	z_3	z_4
20	30	25	0,04	0,15	0,05	250	3	18	45	100	–	20

Задание выдано студенту _____ группы _____

Руководитель _____ А.В. Ступин

Задание 16
к расчетно-графической работе
 по дисциплине «Теория механизмов и машин»

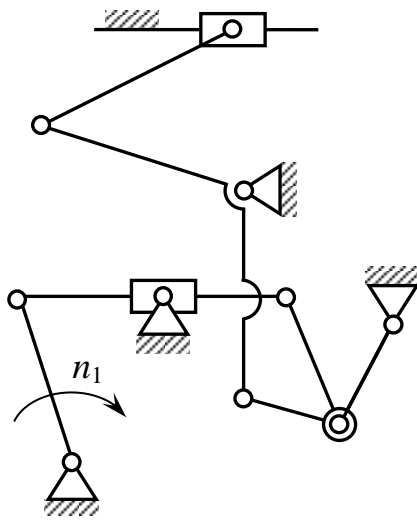


Рисунок 1 – К задаче 1

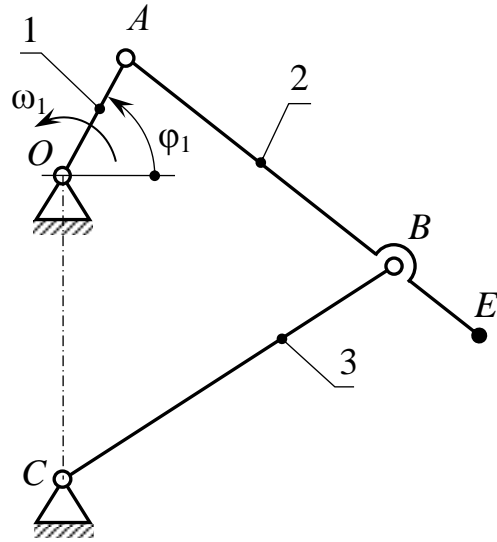


Рисунок 2 – К задаче 2

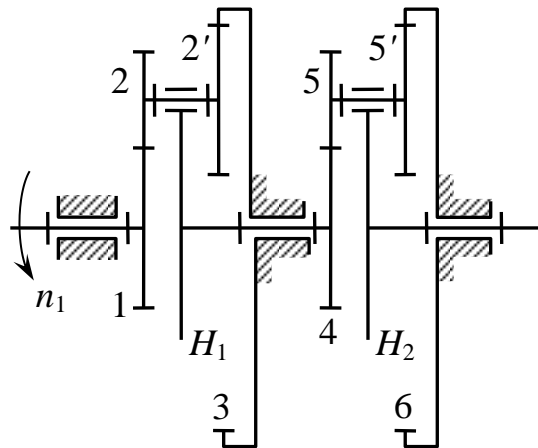


Рисунок 3 – К задаче 3

Таблица 1 – Исходные данные к задачам 2 и 3

К задаче 2							К задаче 3					
ω_1 , рад/ с	ϕ_1 , град	l_{OA} , м	l_{AB} , м	l_{OC} , м	l_{BE} , м	L_{BC} , м	n_1 , об/ми н	m , мм	$z_1 = z_4$	$z_2 = z_5$	$z_{2'};$ $z_{5'}$	$z_3 = z_6$
15	120	0,05	0,12	0,1 0	0,0 6	0,1 4	850	4	36	20	—	86

Задание выдано студенту _____ группы _____

Руководитель _____ А.В. Ступин

Задание 17
к расчетно-графической работе
 по дисциплине «*Теория механизмов и машин*»

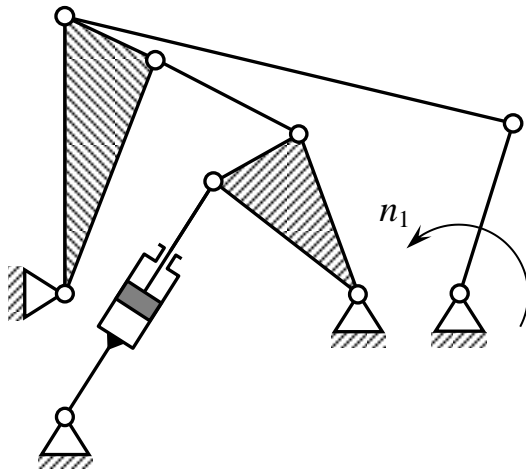


Рисунок 1 – К задаче 1

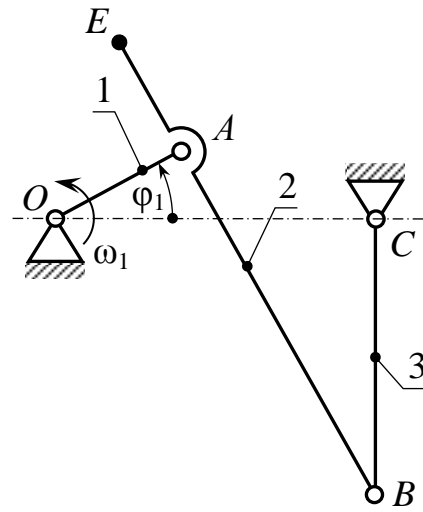


Рисунок 2 – К задаче 2

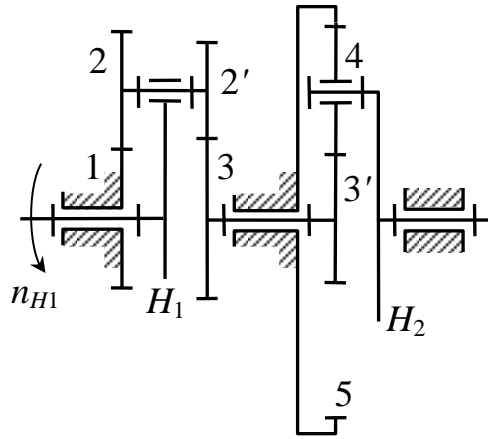


Рисунок 3 – К задаче 3

Таблица 1 – Исходные данные к задачам 2 и 3

К задаче 2							К задаче 3								
ω_1 , рад/ с	ϕ_1 , град	l_{OA} , м	l_{AB} , м	l_{OC} , м	l_{BC} , м	l_{AE} , м	n_{H1} , об/ми н	m , мм	z_1	z_2	$z_{2'}$	z_3	$z_{3'}$	z_4	z_5
10	90	0,05	0,10	0,08	0,08	0,06	800	4	30	22	24	–	25	–	85

Задание выдано студенту _____ группы _____

Руководитель _____ А.В. Ступин

Задание 18
к расчетно-графической работе
 по дисциплине «*Теория механизмов и машин*»

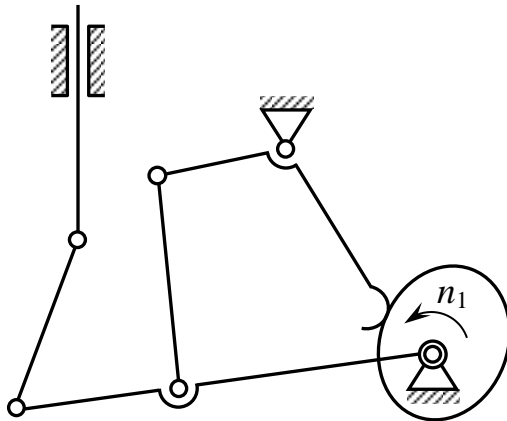


Рисунок 1 – К задаче 1

Механизм ротационного насоса

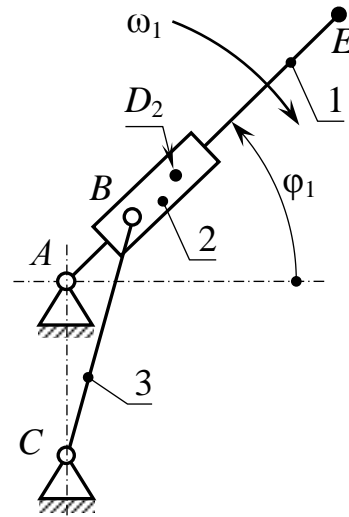


Рисунок 2 – К задаче 2

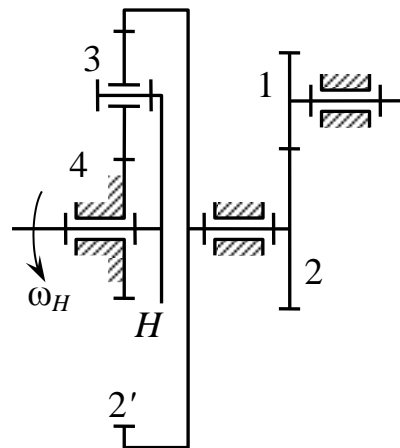


Рисунок 3 – К задаче 3

Таблица 1 – Исходные данные к задачам 2 и 3

К задаче 2						К задаче 3						
ω_1 , рад/с	φ_1 , град	l_{AE} , м	l_{BD_2} , м	l_{AC} , м	l_{BC} , м	n_1 , об/мин	m , мм	z_1	z_2	$z_{2'}$	z_3	z_4
60	135	0,2	0,016	0,05	0,08	140	4	22	54	85	–	25

Задание выдано студенту _____ группы _____

Руководитель _____ А. В. Ступин

Задание 19
к расчетно-графической работе
 по дисциплине «*Теория механизмов и машин*»

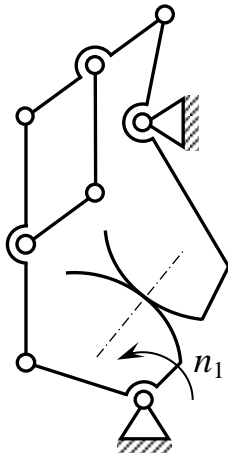


Рисунок 1 – К задаче 1

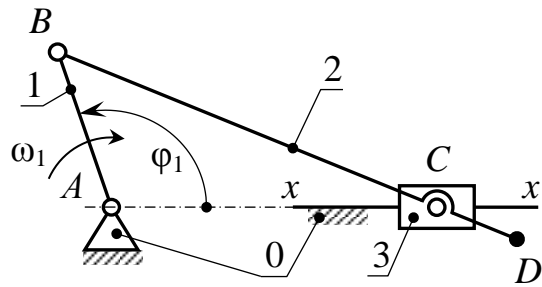


Рисунок 2 – К задаче 2

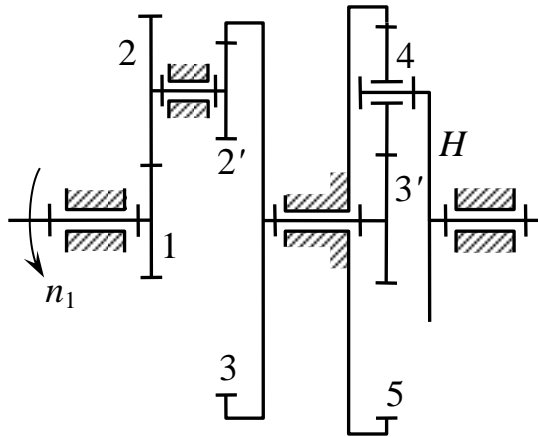


Рисунок 3 – К задаче 3

Таблица 1 – Исходные данные к задачам 2 и 3

К задаче 2					К задаче 3								
ω_1 , рад/с	φ_1 , град	l_{AB} , м	l_{BC} , м	l_{CD} , м	n_1 , об/ми н	m , мм	$z_1 = z_{3'}$	z_2	$z_{2'}$	z_3	z_4	z_5	
10	60	0,06	0,12	0,03	850	3	20	40	30	—	—	80	

Задание выдано студенту _____ группы _____

Руководитель _____ А.В. Ступин

Задание 20
к расчетно-графической работе
 по дисциплине «Теория механизмов и машин»

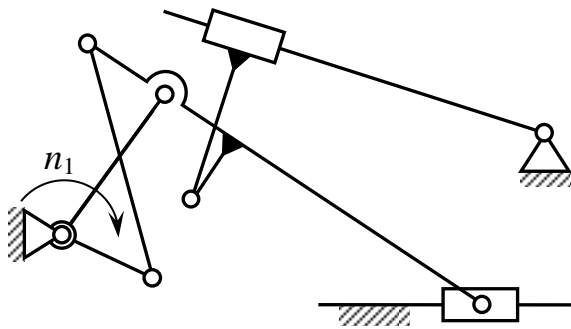


Рисунок 1 – К задаче 1

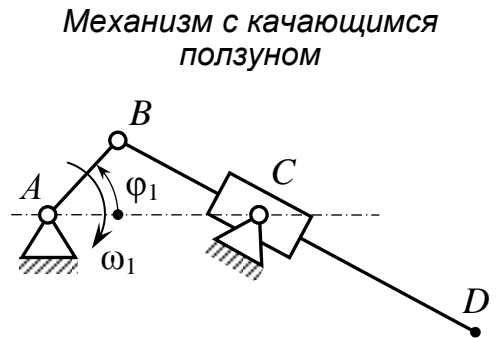


Рисунок 2 – К задаче 2

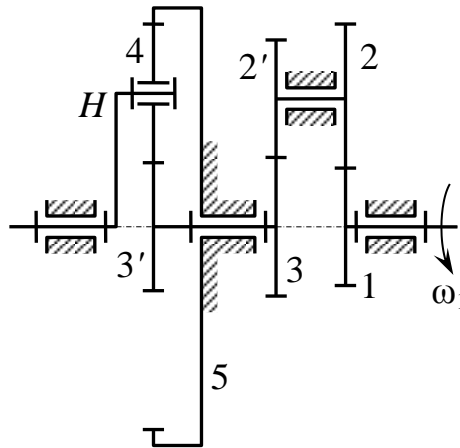


Рисунок 3 – К задаче 3

Таблица 1 – Исходные данные к задачам 2 и 3

К задаче 2					К задаче 3							
ω_1 , рад/с	φ_1 , град	l_{AB} , м	l_{AC} , м	l_{BD} , м	n_1 , об/мин	m , мм	$z_1 = z_3'$	z_2	$z_2' = z_4$	z_3	z_5	
10	90	0,6	1,1	1,4	1500	4	—	40	30	40	85	

Задание выдано студенту _____ группы _____

Руководитель _____ А.В. Ступин

Задание 21
к расчетно-графической работе
 по дисциплине «Теория механизмов и машин»

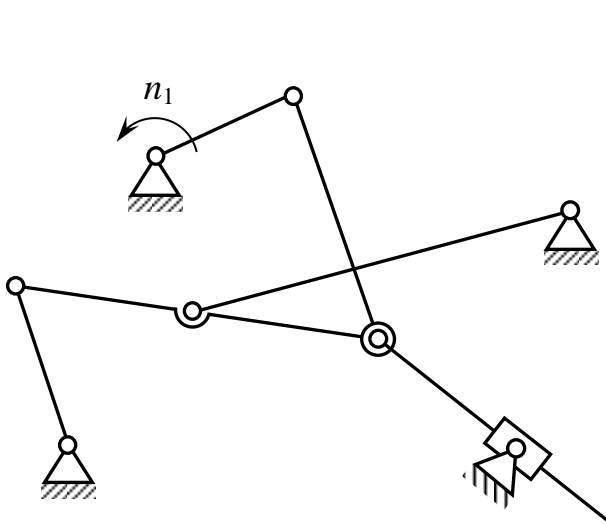


Рисунок 1 – К задаче 1

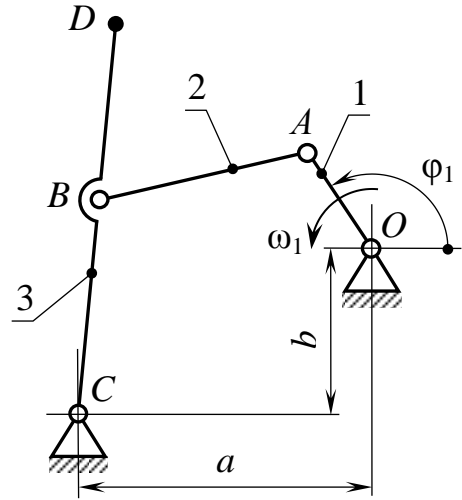


Рисунок 2 – К задаче 2

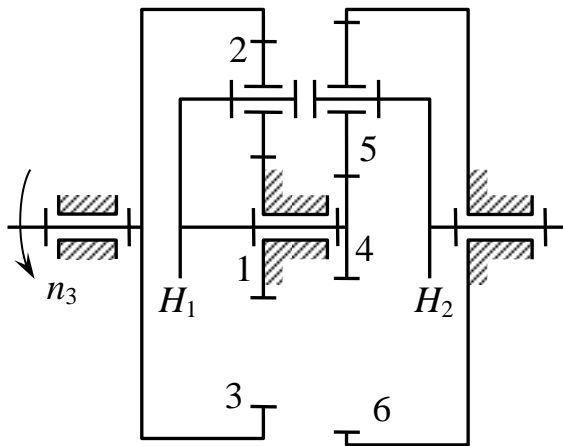


Рисунок 3 – К задаче 3

Таблица 1 – Исходные данные к задачам 2 и 3

К задаче 2								К задаче 3							
ω_1 , рад/с	φ_1 , град	l_{OA} , м	l_{AB} , м	l_{BC} , м	l_{BD} , м	a , м	b , м	n_3 , об/мин	m , мм	z_1	z_2	z_3	z_4	z_5	z_6
15	120	0,06	0,12	0,14	0,12	0,18	0,08	250	5	–	40	110	–	50	125

Задание выдано студенту _____ группы _____

Руководитель _____ А.В. Ступин

Задание 22
к расчетно-графической работе
 по дисциплине «Теория механизмов и машин»

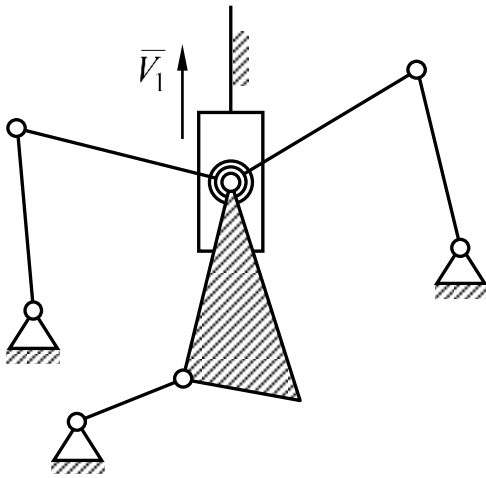


Рисунок 1 – К задаче 1

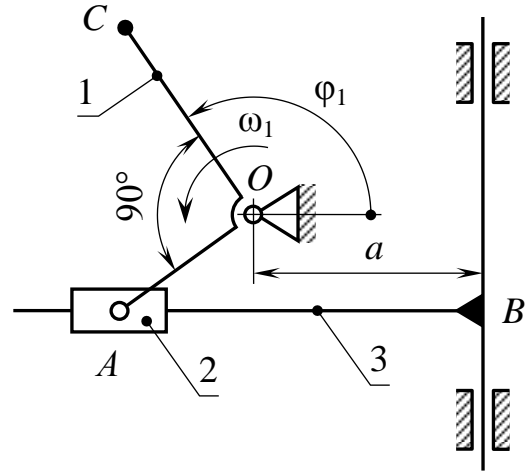


Рисунок 2 – К задаче 2

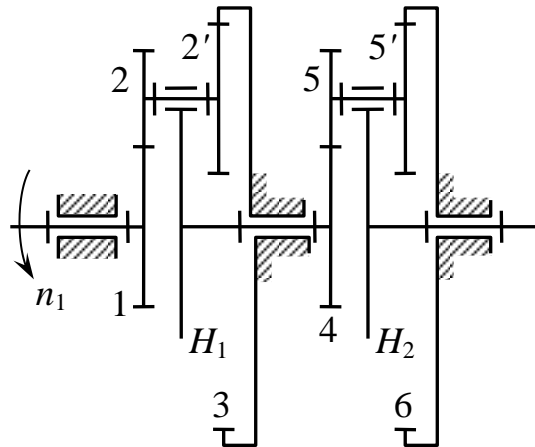


Рисунок 3 – К задаче 3

Таблица 1 – Исходные данные к задачам 2 и 3

К задаче 2					К задаче 3								
ω_1 , рад/с	φ_1 , град	l_{OA} , м	l_{OC} , м	a , м	n_1 , об/мин	m , мм	z_1	z_2	z_4	z_5	$z_{2'} = z_{5'}$	$z_3; z_6$	
10	120	0,06	0,10	0,12	850	4	30	40	35	45	50	—	

Задание выдано студенту _____ группы _____

Руководитель _____ А.В. Ступин

Задание 23
к расчетно-графической работе
 по дисциплине «*Теория механизмов и машин*»

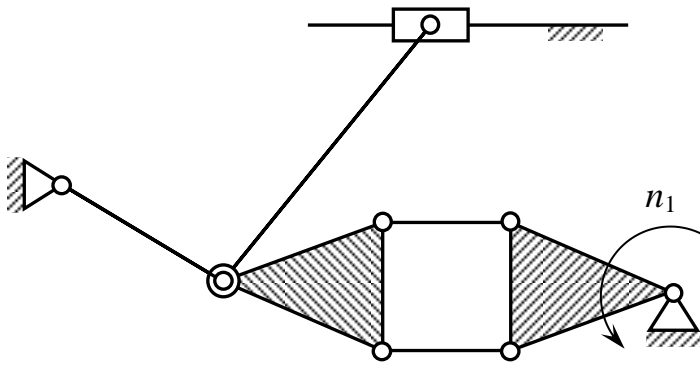


Рисунок 1 – К задаче 1

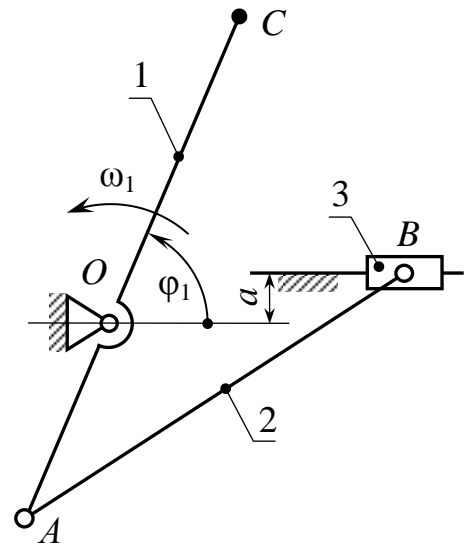


Рисунок 2 – К задаче 2

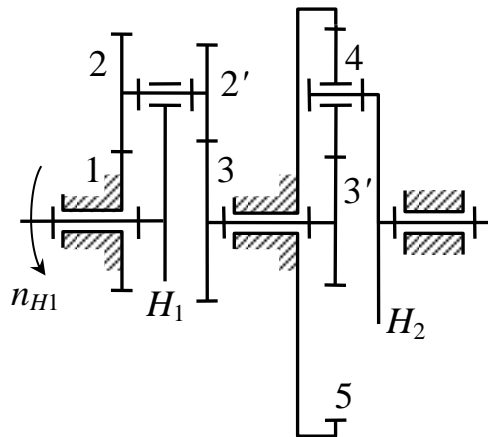


Рисунок 3 – К задаче 3

Таблица 1 – Исходные данные к задачам 2 и 3

К задаче 2						К задаче 3							
ω_1 , рад/с	φ_1 , град	l_{OA} , м	l_{AB} , м	l_{OC} , м	l_{AE} , м	n_{H1} , об/мин	m , мм	z_1	z_2	$z_{2'}$	z_3	$z_{3'} = z_4$	z_5
10	60	0,06	0,15	0,10	0,03	850	5	25	30	—	40	35	—

Задание выдано студенту _____ группы _____

Руководитель _____ А.В. Ступин

Задание 24
к расчетно-графической работе
 по дисциплине «Теория механизмов и машин»

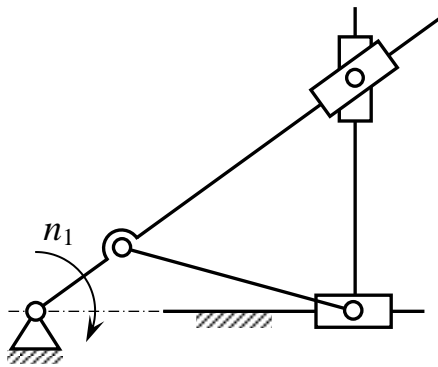


Рисунок 1 – К задаче 1

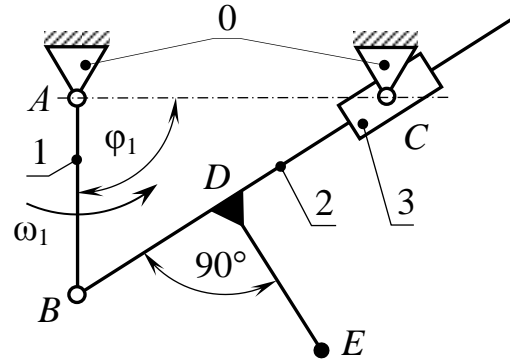


Рисунок 2 – К задаче 2

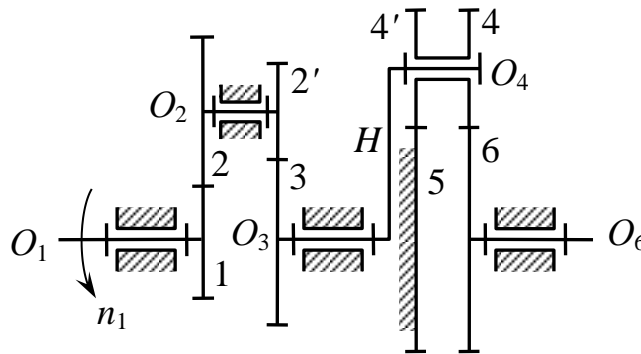


Рисунок 3 – К задаче 3

Таблица 1 – Исходные данные к задачам 2 и 3

К задаче 2				К задаче 3									
ω_1 , рад/с	φ_1 , град	$l_{AB} = l_{BD} = l_{DE}$ м	l_{AC} , м	n_1 , об/ми н	m , мм	z_1	z_2	$z_{2'}$	z_3	z_4	$z_{4'}$	z_5	z_6
40	90	0,1	0,2	960	5	40	80	44	88	44	44	63	–

Задание выдано студенту _____ группы _____

Руководитель _____ А.В. Ступин

Задание 25
к расчетно-графической работе
 по дисциплине «*Теория механизмов и машин*»

Механизм указателя истинной скорости самолёта

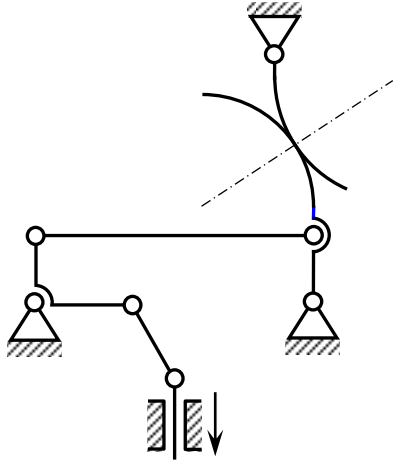


Рисунок 1 – К задаче 1

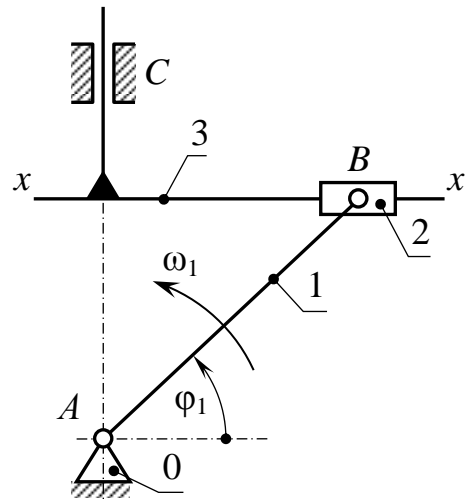


Рисунок 2 – К задаче 2

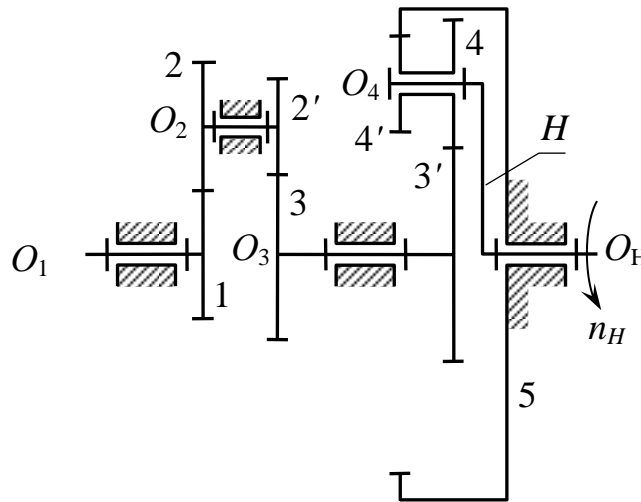


Рисунок 3 – К задаче 3

Таблица 1 – Исходные данные к задачам 2 и 3

К задаче 2			К задаче 3									
ω_1 , рад/с	φ_1 , град	l_{AB} , м	n_H , об/мин	m , мм	z_1	z_2	$z_{2'}$	z_3	$z_{3'}$	z_4	$z_{4'}$	z_5
120	45	0,1	100	5	22	22	20	24	45	25	20	–

Задание выдано студенту _____ группы _____

Руководитель _____ А.В. Ступин

Задание 26
к расчетно-графической работе
по дисциплине «Теория механизмов и машин»

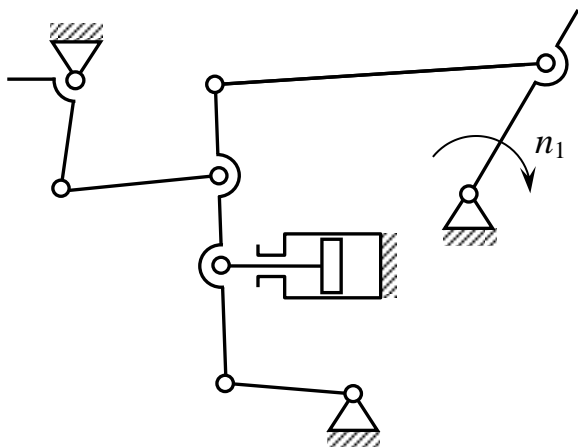


Рисунок 1 – К задаче 1

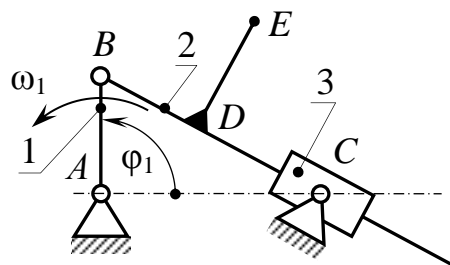


Рисунок 2 – К задаче 2

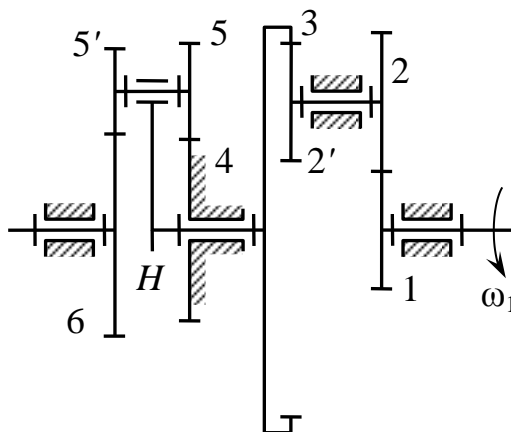


Рисунок 3 – К задаче 3

Таблица 1 – Исходные данные к задачам 2 и 3

К задаче 2						К задаче 3									
ω_1 , рад/с	φ_1 , град	l_{AB} , м	l_{AC} , м	l_{BD} , м	l_{DE} , м	n_1 , об/мин	m , мм	z_1	z_2	z_2'	z_3	z_4	z_5	z_5'	z_6
20	90	0,1	0,2	0,1	0,1	600	5	20	45	20	–	47	18	18	47

Задание выдано студенту _____ группы _____

Руководитель _____ А.В. Ступин

Задание 27
к расчетно-графической работе
 по дисциплине «*Теория механизмов и машин*»

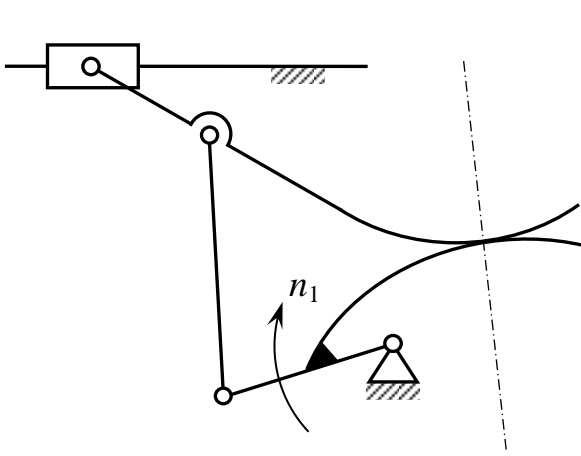


Рисунок 1 – К задаче 1

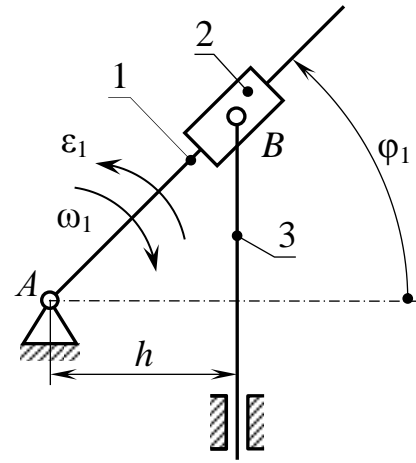


Рисунок 2 – К задаче 2

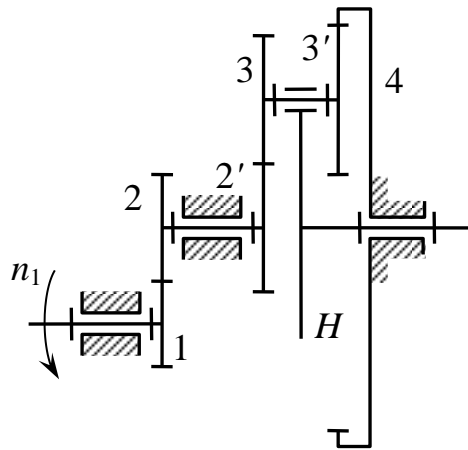


Рисунок 3 – К задаче 3

Таблица 1 – Исходные данные к задачам 2 и 3

К задаче 2				К задаче 3							
ω_1 , рад/с	φ_1 , град	ε_1 , рад/с ²	h , м	n_1 , ОБ/МИН	m , ММ	z_1	z_2	$z_{2'}$	z_3	$z_{3'}$	z_4
10	45	50	0,1	400	5	20	30	40	30	35	—

Задание выдано студенту _____ группы _____

Руководитель _____ А.В. Ступин

Задание 28
к расчетно-графической работе
по дисциплине «Теория механизмов и машин»

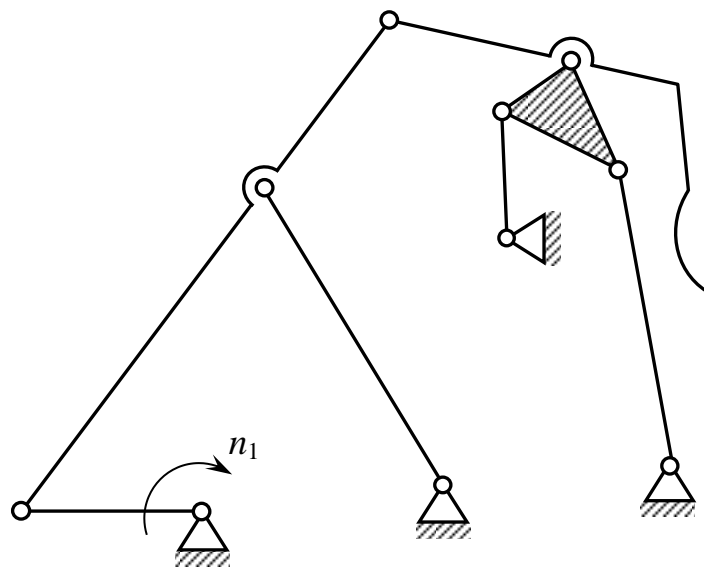


Рисунок 1 – К задаче 1

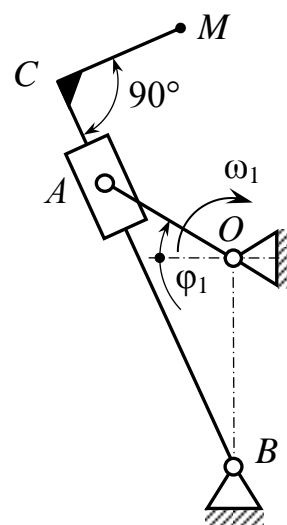


Рисунок 2 – К задаче 2

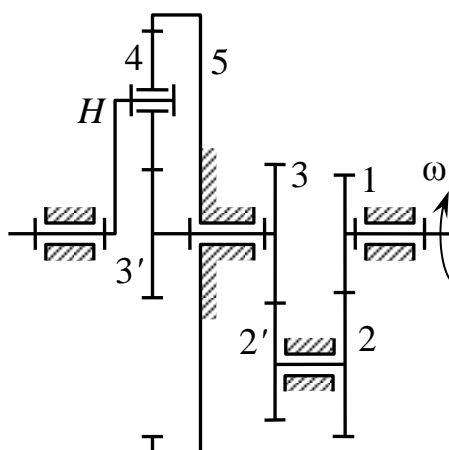


Рисунок 3 – К задаче 3

Таблица 1 – Исходные данные к задачам 2 и 3

К задаче 2						К задаче 3								
ω_1 , рад/с	φ_1 , град	l_{OA} , м	l_{OB} , м	l_{BC} , м	l_{CM} , м	n_1 , об/мин	m , мм	z_1	z_2	$z_{2'}$	z_3	$z_{3'}$	z_4	z_5
15	30	0,04	0,08	1,5	0,5	1500	5	25	35	28	44	40	—	110

Задание выдано студенту _____ группы _____

Руководитель _____ А.В. Ступин

Задание 29
к расчетно-графической работе
по дисциплине «Теория механизмов и машин»

Механизм Артоболевского
для воспроизведения
кривой Жерабка

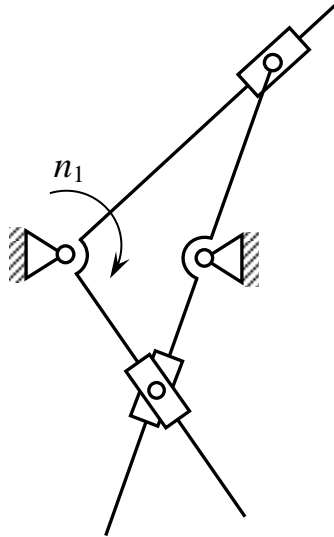


Рисунок 1 – К задаче 1

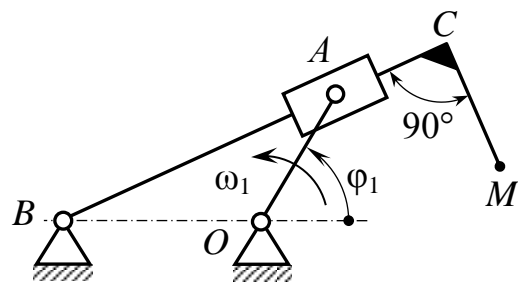


Рисунок 2 – К задаче 2

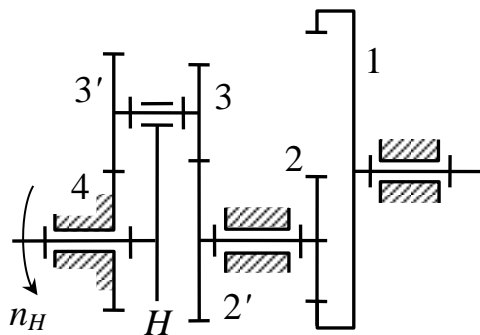


Рисунок 3 – К задаче 3

Таблица 1 – Исходные данные к задачам 2 и 3

К задаче 2						К задаче 3							
ω_1 , рад/с	φ_1 , град	l_{OA} , м	l_{OB} , м	l_{BC} , м	l_{CM} , м	n_H , об/мин	m , мм	z_1	z_2	$z_{2'}$	z_3	$z_{3'}$	z_4
10	60	0,03	0,07	1,2	0,3	1200	4	80	30	35	—	22	33

Задание выдано студенту _____ группы _____

Руководитель _____ А.В. Ступин

Вопросы для подготовки к защите расчетно-графической работы

Тема 1. Структура плоских рычажных механизмов

1. Каково назначение механизма и машины?
2. Что называется звеном, кинематической парой, кинематической цепью?
3. Как определить число степеней свободы кинематической пары?
4. Как определить степень подвижности плоского механизма?
5. Что называется группой Ассура?
6. Как определить класс и порядок группы Ассура?
7. Каким условиям должны удовлетворять группы Ассура?
8. Как образуются механизмы из групп Ассура? (Задача структурного синтеза).
9. Каков порядок разложения многозвенного механизма на группы Ассура? (Задача структурного анализа).

Тема 2. Кинематика плоских рычажных механизмов

1. Задачи и методы кинематического исследования механизма.
2. Как определить крайние положения механизма?
3. В чем преимущества и недостатки аналитического и графического методов кинематического анализа?
4. Что такое вычислительный масштаб? Как найти масштаб плана скоростей?
5. Как составить векторное уравнение для нахождения скорости или ускорения шарнирной точки механизма?
6. Как определяются по величине и направлению угловые скорости и угловые ускорения звеньев?
7. Как определяются по величине и направлению нормальные, касательные и кориолисовы ускорения?
8. Как, пользуясь свойством подобия, определить скорость или ускорение заданной точки звена?

Тема 3. Динамика плоских рычажных механизмов

1. Основные задачи динамического анализа механизмов.
2. Как классифицируют силы, действующие на звенья механизма?
3. Как определяются силы инерции и моменты пар сил инерции при поступательном, вращательном и плоскопараллельном движении?
4. Почему силовой расчет механизма проводят по группам Ассура?
5. Почему силовой расчет механизма нельзя начинать с ведущего звена?
6. Как определяют силы трения в кинематических парах механизма?
7. Составить уравнение равновесия группы Ассура II класса.
8. В чем сущность методов приведения сил и масс к звену приведения?
9. Что такое к.п.д. механизма?
10. Как определить уравновешивающую силу методом планов сил?
11. Почему реакции кинематических пар не переносят на рычаг Жуковского?
12. Что такое статическая и динамическая неуравновешенность?

Тема 4. Анализ и синтез зубчатых механизмов

1. Основные параметры зубчатого колеса и зубчатого зацепления: модуль, шаг, высота зуба, толщина зуба по делительной окружности, межосевое расстояние, радиальный зазор.
2. Каковы методы нарезания зубьев зубчатых колес; какие зуборезные инструменты используют при нарезании зубьев?
3. Что называется передаточным отношением и когда оно имеет знак «+», а когда «-»?
4. Какие зубчатые механизмы называют редукторами, какие – мультипликаторами?
5. Цель применения метода обращения движения при кинематическом анализе планетарных механизмов.

6. Определение передаточного отношения рядовых и планетарных механизмов аналитическим и графическим способами.
7. Достоинства и недостатки планетарных механизмов.
8. В чем заключаются условия соосности, сборки и соседства?
9. Для каких целей применяют планетарные и дифференциальные механизмы?
10. Как преобразовать планетарный механизм в простой зубчатый или в дифференциальный?
11. Объяснить устройство и работу планетарного механизма.
12. Показать высшие и низшие кинематические пары в зубчатом механизме, определить степень его подвижности.
13. Построить план линейных скоростей зубчатого механизма.
14. Как, используя план чисел оборотов, найти частоту вращения сателлита или выходного звена?

Задания тестов для текущего контроля

Тема 1 «Структура механизмов»

1. Кто из выдающихся деятелей культуры эпохи Возрождения разработал проекты конструкций механизмов ткацких станков, печатных машин?
 - а) Пафнутий Чебышев; б) Леонардо да Винчи; в) Николай Мерцалов;
 - г) Николай Жуковский.
2. Именем какого русского учёного названа структурная формула плоских механизмов?
 - а) Л. В. Ассур; б) П. Л. Чебышев; в) Н. Е. Жуковский; г) Ф. Рело.
3. Звеном называется...
 - а) механизм; б) деталь или группа деталей, соединённых между собой жёстко; в) машина; г) электродвигатель.
4. Ползуном называют звено, совершающее...
 - а) сложное движение относительно стойки;
 - б) вращательное движение вокруг стойки;
 - в) качательное движение относительно стойки;
 - г) поступательное движение относительно стойки.
5. Кривошипом называется звено, совершающее относительно стойки движение:
 - а) возвратно-поступательное; б) качательное;
 - в) вращательное; г) сложное.
6. Шатуном называют звено...
 - а) перемещающееся в направляющих стойки;
 - б) подвижное звено механизма с направляющими;
 - в) образующее пары только с подвижными звеньями;
 - г) совершающее качательное движение относительно стойки.
7. Кинематической парой называется:
 - а) подвижное соединение двух соприкасающихся звеньев;
 - б) подвижное соединение трёх соприкасающихся звеньев;
 - в) неподвижное соединение двух звеньев;
 - г) неподвижное соединение трёх звеньев.
8. Примером двухподвижной кинематической пары (4^{го} класса) является:
 - а) цилиндр на плоскости; б) шар на плоскости;
 - в) сферический шарнир; г) цилиндр в цилиндре.
9. Механизмом называется:
 - а) устройство, предназначенное для выполнения работы;
 - б) связанная система звеньев, образующих между собой кинематические пары;

- в) несколько подвижных звеньев, связанных кинематическими парами;
 г) система тел, предназначенная для преобразования движения одного или нескольких твёрдых тел в требуемые движения других твёрдых тел.

10. Машиной называется:

а) система тел, предназначенная для преобразования движения одного или нескольких твёрдых тел в требуемые движения других твёрдых тел;

б) устройство, выполняющее механические движения для преобразования энергии, материалов и информации с целью замены или облегчения физического или умственного труда человека;

в) связанная система звеньев, образующих между собой кинематические пары;

г) устройство, предназначенное для выполнения работы.

11. Класс кинематической пары определяется...

а) числом замкнутых контуров;

б) числом звеньев в кинематической паре;

в) числом связей, наложенных на относительное движение звеньев кинематической пары;

г) числом возможных движений одного звена относительно другого.

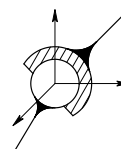
12. Шаровый шарнир является кинематической парой:

а) III класса, высшей;

б) IV класса, низшей;

в) II класса, высшей;

г) III класса, низшей.



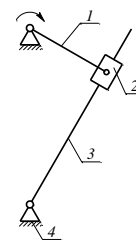
13. Сколько подвижных звеньев в механизме?

а) два;

б) четыре;

в) три;

г) одно.



14. Электродвигатель является машиной...

а) технологической; б) информационной;

в) грузоподъёмной; г) энергетической.

15. Цилиндрическая пара – это...

а) трёхподвижная пара с двумя вращательными и одним поступательным движениями;

б) двухподвижная пара, допускающая два вращательных движения;

в) двухподвижная пара, допускающая вращательное и поступательное движение одного звена относительно другого;

г) трёхподвижная пара с двумя поступательными и одним вращательным движениями.

16. Плоскостная пара – это...

а) трёхподвижная пара, допускающая одно вращательное и два поступательных движения одного звена относительно другого;

б) трёхподвижная пара с двумя вращательными и одним поступательным движениями;

в) двухподвижная пара с двумя поступательными движениями;

г) двухподвижная пара с поступательным и вращательным движениями.

17. Какое из перечисленных соединений является кинематической парой?

а) две сваренные детали; б) две спаянные детали;

в) две склепанные детали; г) вал в подшипнике.

18. Металлорежущий станок является машиной...

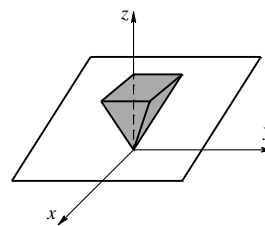
а) энергетической; б) технологической;

в) транспортной; г) информационной.

19. Структурный синтез – это...
- исследование сил, действующих на звенья;
 - исследование движения механизма без учета сил;
 - исследование движения механизма с учётом сил;
 - проектирование структурной схемы механизма, подходящей для выполнения заданного назначения.
20. Структурный анализ – это...
- определение степени подвижности механизма;
 - выяснение структуры и определение класса механизма;
 - исследование движения механизма без учёта сил;
 - проектирование схемы механизма по заданным свойствам.
21. Структурная группа Ассура – это...
- кинематическая цепь со степенью подвижности равной единице;
 - кинематическая цепь с избыточной связью;
 - кинематическая цепь со степенью подвижности равной нулю;
 - кинематическая цепь с одним замкнутым контуром.
22. Класс группы Ассура определяется...
- наивысшим классом контура, входящего в состав группы Ассура;
 - числом кинематических пар в группе;
 - степенью подвижности группы Ассура;
 - числом звеньев, входящих в состав группы.
23. Порядок группы Ассура определяется...
- числом отнятых степеней свободы;
 - числом свободных кинематических пар, которыми группа может присоединиться к другим звеньям;
 - числом кинематических пар в группе Ассура;
 - классом группы Ассура.
24. Зубчатое зацепление является кинематической парой:
- второго класса; б) третьего класса;
 - четвёртого класса; г) пятого класса.
25. Какое число звеньев должно быть в группе Ассура?
- любое; б) кратное трём;
 - чётное; г) нечётное.

26. Сколько степеней подвижности имеет кинематическая пара?

- 1;
- 3;
- 5;
- 4.



кинематическая пара?

Тема 2 «Кинематика механизмов»

- Основной задачей кинематики является:
 - определение скоростей и ускорений точек; б) уравнивание масс звеньев; в) изучение сил, действующих на звенья; г) определение уравнивающей силы.
- Вычислительный масштаб – это...
 - отношение скорости точки к длине звена;
 - отношение численного значения физической величины к длине отрезка (в миллиметрах) на чертеже;

в) отношение длины отрезка (в миллиметрах) на чертеже к численному значению физической величины;

г) отношение длины звена к скорости точки.

3. Какой графический метод применяют при построении планов положений механизма?

а) метод засечек;

б) метод рычага Жуковского;

в) метод обращения движения;

г) метод инверсии.

4. Линейная скорость точки звена, совершающего вращательное движение, определяется как:

а) произведение квадрата угловой скорости звена на радиус вращения точки;

б) произведение углового ускорения звена на радиус вращения точки;

в) произведение угловой скорости звена на радиус вращения точки;

г) произведение квадрата углового ускорения звена на радиус вращения точки.

5. Угловая скорость звена, совершающего вращательное движение, определяется как:

а) отношение линейной скорости точки звена к радиусу её вращения;

б) отношение квадрата линейной скорости точки звена к радиусу её вращения;

в) отношение касательного ускорения точки к радиусу её вращения;

г) отношение нормального ускорения точки к радиусу её вращения.

6. Направление угловой скорости звена определяется направлением вектора:

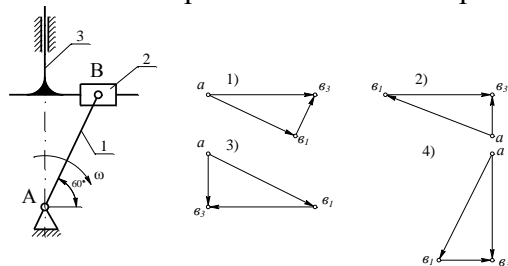
а) абсолютной линейной скорости точки звена;

б) относительной линейной скорости точки звена;

в) касательного ускорения точки звена;

г) нормального ускорения точки звена.

7. Укажите правильный план скоростей для механизма, показанного на рисунке.



а) 2; б) 4; в) 1; г) 3.

8. Какое выражение записано верно?

1) $\omega = a^n / l$; 2) $\omega = a^t / l$; 3) $\omega = V / l$; 4) $\omega = V \cdot l$.

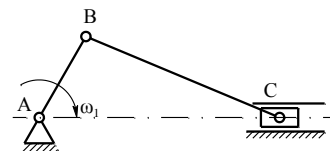
а) 4; б) 1; в) 3; г) 2.

9. Чему равно значение скорости точки C при крайнем правом положении ползуна C, если угловая скорость $\omega_1 = 10 \frac{1}{c}$, длины звеньев

$l_{AB} = 0,1$ м и $l_{BC} = 0,4$ м?

а) $V_C = 1$ м/с; б) $V_C = 0$;

в) $V_C = 0,4$ м/с; г) $V_C = 4$ м/с



10. Нормальное ускорение точки звена, совершающего вращательное движение, определяется как:

а) произведение линейной скорости точки на радиус вращения;

б) произведение угловой скорости звена на радиус вращения;

в) произведение углового ускорения звена на радиус вращения;

ша-

г) произведение квадрата угловой скорости звена на радиус вращения.

11. Касательное ускорение точки звена, совершающего вращательное движение, определяется как:

- а) произведение угловой скорости звена на радиус вращения точки;
- б) произведение углового ускорения звена на радиус вращения точки;
- в) произведение линейной скорости точки на радиус вращения;
- г) отношение угловой скорости к радиусу вращения точки.

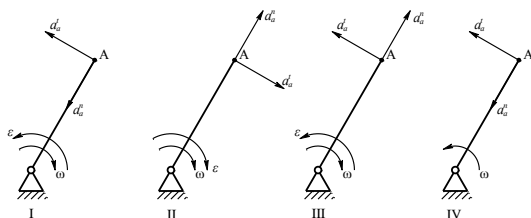
12. Угловое ускорение звена, совершающего вращательное движение, определяется как:

- а) произведение угловой скорости звена на радиус вращения точки;
- б) произведение линейной скорости точки на радиус вращения;
- в) отношение касательного ускорения точки звена к радиусу её вращения;
- г) отношение нормального ускорения точки звена к радиусу её вращения.

13. Направление углового ускорения звена определяется направлением вектора...

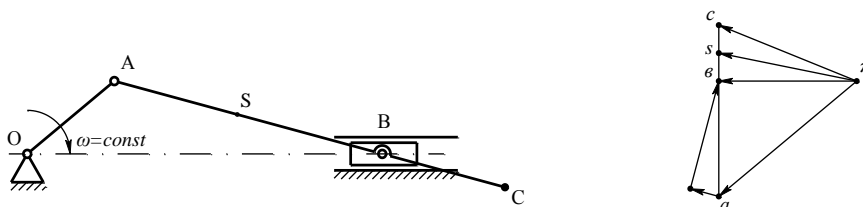
- а) линейной скорости точки звена;
- б) нормального ускорения точки звена;
- в) относительной скорости точки звена;
- г) касательного ускорения точки звена.

14. На каком рисунке показано правильное направление ускорения точки А?



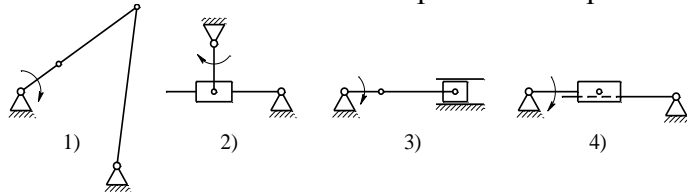
а) III; б) IV; в) II; г) I.

15. Ускорение какой точки механизма определено неправильно?



а) точки А; б) точки В; в) точки С; г) точки S.

16. Какой из механизмов изображён не в крайнем положении?



а) 2; б) 3; в) 4; г) 1.

17. Какое выражение не является свойством плана скоростей?

- а) векторы, выходящие из полюса p плана скоростей, изображают абсолютные скорости соответствующих точек звена;
- б) векторы, не проходящие через полюс p плана скоростей, изображают относительные скорости;
- в) все точки, скорости которых в данный момент времени равны нулю, отображаются полюсом плана скоростей;

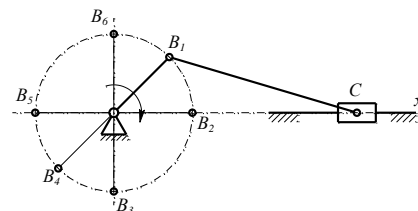
г) полюс p плана скоростей соответствует мгновенному и постоянному центру вращения звена.

18. Какая теорема теоретической механики используется при построении плана скоростей механизма?

- а) теорема о сложении ускорений;
- б) теорема об изменении кинетической энергии;
- в) теорема о возможных перемещениях;
- г) теорема о сложении скоростей.

19. Точка C ползуна будет занимать крайние положения, если точка B кривошипа будет расположена в точках...

- а) B_3 и B_6 ; б) B_1 и B_4 ;
- в) B_1 и B_2 ; г) B_2 и B_5 .



20. Что является недостатком графического метода кинематического исследования?

- а) простота и наглядность;
- б) недостаточная точность получаемых результатов;
- в) сравнительно небольшая трудоёмкость;
- г) возможность изучить движение точки механизма за полный период.

21. Кинематический синтез механизма – это определение ...

- а) движения звеньев механизма по заданному движению начальных звеньев;
- б) размеров звеньев по заданным динамическим свойствам;
- в) реакций, действующих в кинематических парах механизма;
- г) всех или некоторых размеров звеньев по заданным кинематическим свойствам механизма.

Тема 3: «Зубчатые механизмы»

1. Для передачи вращения от одного вала другому, оси которых параллельны применяют передачи:

- а) конические зубчатые; б) цилиндрические зубчатые;
- в) червячные; г) гипоидные.

2. Реечным зацеплением называется передача вращения

- а) от зубчатого колеса к червяку; б) от шестерни к колесу;
- в) от зубчатого колеса к рейке; г) от шестерни к водилу.

3. В паре зацепляющихся колёс, какое колесо называют шестерней?

- а) большее колесо; б) меньшее колесо;
- в) имеющее 17 зубьев; г) сателлит.

4. Зубчатой передачей называется:

- а) зубчатый механизм, состоящий из трёх зубчатых колёс;
- б) зубчатый механизм с подвижной осью вращения одного из колёс;
- в) трёхзвенный зубчатый механизм, состоящий из стойки и двух зубчатых колёс, и обладающий одной степенью свободы;
- г) зубчатый механизм, состоящий из двух колёс, одно из которых неподвижно.

5. Передаточным отношением зубчатой передачи называют:

- а) отношение числа зубьев ведущего к числу зубьев ведомого колеса;
- б) отношение угловой скорости ведущего к угловой скорости ведомого колеса;
- в) отношение угла поворота ведомого к углу поворота ведущего колеса;
- г) отношение шага к модулю.

6. Укажите ошибочно записанное выражение для передаточного отношения зубчатой передачи

а) $x = \frac{n_2}{n_1}$; б) $x = \frac{z_2}{z_1}$; в) $x = \frac{r_2}{r_1}$; г) $x = \frac{\omega_1}{\omega_2}$.

7. Чему равен суммарный коэффициент смещения при равносмещённом зацеплении?

а) 0; б) 1; в) 0,5; г) -1.

8. Назовите предельные значения коэффициента перекрытия для прямозубого зубчатого зацепления

а) 0 и 3,5; б) 0 и 1,98; в) 1,1 и 1,98; г) 1,1 и 3,5.

9. Какой инструмент применяют для образования зубьев по методу копирования?

- а) червячную фрезу; б) долбяк;
в) инструментальную рейку; г) пальцевую фрезу.

10. Какой инструмент применяют для образования зубьев по методу обката (огибания)?

- а) пальцевую фрезу; б) долбяк;
в) протяжку; г) модульную фрезу.

11. Назовите наиболее производительный способ нарезания зубьев (с помощью какого инструмента)

- а) инструментальной рейкой; б) пальцевой фрезой;
в) червячной фрезой; г) долбяком.

12. С помощью какого инструмента можно нарезать самое точное зубчатое колесо?

- а) долбяка; б) червячной фрезы;
в) строгальных резцов; г) инструментальной рейки.

13. Прямозубое зубчатое колесо модуля $m = 5$ мм имеет 50 зубьев. Определить делительный диаметр d , высоту зуба h , шаг p .

- а) $d = 125$ мм, $h = 8,25$ мм, $p = 31,4$ мм;
б) $d = 125$ мм, $h = 11,25$ мм, $p = 31,4$ мм;
в) $d = 250$ мм, $h = 11,25$ мм, $p = 15,7$ мм;
г) $d = 250$ мм, $h = 8,25$ мм, $p = 15,7$ мм.

14. При каком значении коэффициента перекрытия ξ_2 обеспечивается непрерывность и бесшумность зацепления в передаче?

а) $\xi_2 < 1$; б) $\xi_2 > 1$; в) $\xi_2 = 1$; г) $\xi_2 = 0$.

15. Шаг зубчатого колеса по делительной окружности выражается через модуль. Какое выражение верно?

а) $p = \frac{m}{\pi}$; б) $p = \frac{\pi}{m}$; в) $p = \pi \cdot m$; г) $p = m \cdot z$.

16. Какая окружность делит высоту зуба h на высоту головки h_a и высоту ножки h_f ?

- а) начальная; б) основная; в) вершин; г) делительная.

17. Чему равно межосевое расстояние a_w нулевой эвольвентной цилиндрической прямозубой передачи внешнего зацепления по следующим данным: модуль $m = 10$ мм, числа зубьев $z_1 = 20$, $z_2 = 40$?

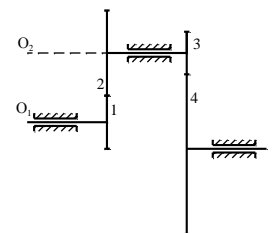
а) 300 мм; б) 400 мм; в) 200 мм; г) 500 мм.

18. По каким кривым очерчены профили зубьев цилиндрической передачи Новикова?

- а) по эвольвенте; б) по эциклоиде;
в) по гипоциклоиде; г) по дуге окружности.

19. Чему равно передаточное отношение u_{14} и расстояние O_1O_2 между осями колёс, если $m = 10$ мм, $z_1 = 20$, $z_2 = 40$, $z_3 = 15$, $z_4 = 45$?

а) 6 и 200 мм; б) 3 и 400 мм;
в) 6 и 300 мм; г) 3 и 200 мм.



20. По какой окружности нулевого колеса толщина зуба s равна ширине впадины e ?

- а) по окружности вершин; б) по основной окружности;
в) по делительной окружности; г) по начальной окружности.

21. Действительный член Петербургской Академии наук XVIII века, автор 850 научных трудов, исследовавший различные профили зубьев зубчатых колёс и пришедший к выводу о том, что наиболее перспективный профиль – эвольвентный:

- а) Пафнутий Чебышев; б) Леонард Эйлер;
в) Леонид Ассур; г) Роберт Виллис.

22. Укажите основное свойство эвольвенты

а) геометрическое место точек зацепления сопряжённых профилей зубьев;
б) эвольвентные профили позволяют вносить желаемые изменения в размеры и форму зуба;

в) нормаль к эвольвенте в любой её точке является касательной к основной окружности;

г) правильность зацепления не нарушается если межосевое расстояние несколько больше расчётного.

23. Передаточное отношение зубчатой передачи имеет знак:

- а) любой; б) (+); в) (-); г) не имеет знака.

24. В зубчатой передаче с внутренним зацеплением числа зубьев колес соответственно равны $z_1 = 20$, $z_2 = 80$. Чему равно передаточное отношения u_{12} ?

- а) +4; б) -4; в) +1/4; г) -1/4.

25. Стандартный окружной шаг - это расстояние, измеренное по дуге делительной окружности, между:

- а) одноименными профилями двух соседних зубьев;
б) разноименными профилями двух соседних зубьев;
в) разноименными профилями одного зуба;
г) одноименными профилями двух несоседних зубьев.

26. Диаметр делительной окружности зубчатого колеса рассчитывается как произведение:

- а) модуля зубьев на длину делительной окружности;
б) модуля зубьев на число ПИ;
в) модуля зубьев на число зубьев;
г) числа зубьев на число ПИ.

27. Выходной крутящий момент в редукторе (по сравнению с входным):

- а) увеличивается; б) уменьшается;
в) остается неизменным; г) стремится к нулю.

28. Передаточное отношение зубчатого механизма, составленного из нескольких последовательно соединенных ступеней, определяется как:

- а) среднее арифметическое суммы передаточных чисел отдельных ступеней;
б) разность передаточных отношений отдельных ступеней;
в) сумма передаточных отношений отдельных ступеней;
г) произведение передаточных отношений отдельных ступеней.

29. Степень подвижности планетарного зубчатого механизма равна:

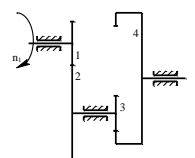
- а) 2; б) 1; в) 0; г) 3.

30. Понижающая передача, включающая в себя систему взаимодействующих звеньев, заключенных в единый корпус называется:

- а) вариатор; б) мультипликатор;
в) редуктор; г) дифференциал.

31. Зубчатое колесо (планетарной передачи) с подвижной осью вращения называется:

- а) сателлит; б) водило;
в) солнечное (центральное) колесо; г) стойка.

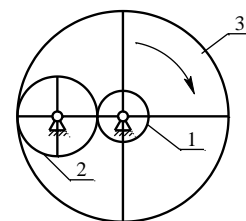


32. Определите частоту вращения n_4 зубчатого колеса 4 при $n_1 = 400$ об/мин, $z_1 = z_3 = 20$, $z_2 = 2$, $z_4 = 80$.

- а) 8; б) -8;
в) 4; г) -4.

33. Определите частоту вращения n_3 колеса 3 зубчатого механизма при $n_1 = 150$ об/мин, $z_1 = 15$, $z_2 = 30$, $z_3 = 75$.

- а) 30; б) -30;
в) 60; г) -60.



Тема 4: «Динамика механизмов»

- Что предполагается заданным при силовом расчете механизмов?
 - реакции в кинематических парах;
 - закон движения ведущего звена и действующие силы;
 - схема механизма и действующие силы;
 - силы инерции звеньев.
- Что такое сила полезного сопротивления?
 - сила, для преодоления которой предназначен механизм;
 - силы трения в кинематических парах;
 - силы инерции звеньев;
 - уравновешивающая сила.
- Основная задача силового расчета состоит в определении:
 - сил инерции звеньев;
 - реакций в кинематических парах механизма и определении уравновешивающей силы;
 - сил полезного сопротивления;
 - сил трения.
- Какие допущения принимаются при силовом расчете механизма?
 - угловое ускорение ведущего звена постоянно;
 - кинетическая энергия механизма постоянна;
 - отсутствие трения в кинематических парах; все силы расположены в одной плоскости;
 - силы инерции звеньев постоянны.
- Что условно принимают за ведущее звено при исследовании механизмов двигателей?
 - кривошип; б) ползун; в) шатун; г) коромысло.
- Для чего нужно знать силы, приложенные к каждому звену механизма?
 - для определения сил инерции;
 - для составления уравнения кинетической энергии механизма;
 - для расчета на прочность звеньев механизма и их деталей;
 - для составления уравнения равновесия.
- Как находится уравновешивающий момент, если известна уравновешивающая сила?
 - он равен работе движущих сил;
 - сила полезного сопротивления, умноженная на длину шатуна;
 - сила, умноженная на плечо относительно оси звена, к которому она приложена;
 - уравновешивающая сила умножается на скорость точки её приложения.
- Из-за чего возникают реакции в кинематических парах?
 - воздействие сил тяжести звеньев;
 - воздействие внешних сил, движение отдельных звеньев с ускорением;
 - воздействие сил инерции;

- г) *воздействие сил трения.*
9. В какой точке звена прикладывают вектор силы инерции?
- на оси вращения;*
 - в центре качания звена;*
 - в центре масс звена;*
 - в центре шарнира.*
10. Какую размерность имеет момент пары сил инерции?
- $H \square м$;*
 - $кг \square см$;*
 - $м / Н$;*
 - $кг/см^2$.*
11. На какие звенья действует момент пары сил инерции?
- на поступательно движущиеся звенья;*
 - на вращающиеся с ускорением звенья;*
 - на равномерно вращающиеся звенья;*
 - на неподвижные звенья.*
12. Какая сила называется уравновешивающей?
- реакция в опорном шарнире;*
 - сила инерции звена;*
 - сила, равная по величине приведённой и противоположная ей по направлению;*
 - движущая сила.*
13. Какая сила называется движущей?
- та сила, которая стремится ускорить движение ведущего звена;*
 - сила полезного сопротивления;*
 - сила трения;*
 - инерционная сила.*
14. Сила пиления (в пилораме), является силой...
- силой трения;*
 - движущей силой;*
 - силой инерции;*
 - силой сопротивления.*
15. Сила перемешивания теста (в тестомесильной машине) является силой...
- движущей силой;*
 - силой трения;*
 - силой сопротивления;*
 - силой инерции.*
16. Динамический анализ механизма – это:
- определение работы движущих сил;*
 - определение движения звеньев механизма под действием заданных сил;*
 - определение сил полезного сопротивления;*
 - определение сил, действующих на звенья.*
17. Динамический синтез механизма – это:
- определение параметров схемы механизма по заданным динамическим свойствам;*
 - определение законов движения звеньев механизма;*
 - определение кинетической энергии механизма;*
 - определение работы движущих сил.*
18. Маховик – это:
- зубчатое колесо, передающее вращение на кривошип;*
 - вращающийся массивный диск, являющийся аккумулятором кинетической энергии;*
 - вращающийся диск, предназначенный для увеличения коэффициента неравномерности движения механизма;*
 - вращающийся диск, предназначенный для уравновешивания механизма.*
19. Силу тяжести груза, поднимаемого лебедкой, можно отнести:

- а) к силе вредного сопротивления;*
 - б) к силе полезного сопротивления;*
 - в) к силе инерции;*
 - г) к движущей силе.*
20. В каком случае работа силы веса звена положительна?
- а) при опускании центра тяжести звена;*
 - б) при подъеме центра тяжести звена;*
 - в) при перемещении по горизонтальной направляющей;*
 - г) если центр тяжести звена неподвижен.*
21. Какая сила называется приведенной?
- а) которая, будучи приложена к звену приведения, развивает мгновенную мощность, равную сумме мгновенных мощностей приводимых сил;*
 - б) сила сопротивления шатуна;*
 - в) динамическое давление в кинематических парах;*
 - г) сила полезного сопротивления.*
22. Какая масса называется приведенной?
- а) масса груза, поднимаемого порталным краном;*
 - б) масса шатуна кривошипно-ползунного механизма;*
 - в) масса звена приведения, которое обладает кинетической энергией, равной сумме кинетических энергий приводимых звеньев;*
 - г) масса кулисного камня в кулисном механизме.*
23. Что такое «рычаг Жуковского»?
- а) повернутый на 90° план скоростей механизма с приложенными к нему в соответствующих точках силами;*
 - б) план скоростей механизма с приложенными к нему силами;*
 - в) повернутый на 90° план скоростей с повернутыми на 90° силами;*
 - г) план механизма с приложенными к нему силами.*